



SILICONE C.W.V. DRAIN

矽質傷口引流系統

醫療矽膠材質，具有良好的生物相容性

- 衛署醫器製壹字第 001785 號 -



GENERAL SURGICAL | 一般外科
SERIES

矽質傷口引流系統

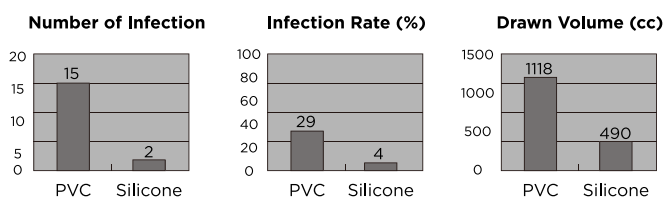
衛署醫器製壹字第 001785 號

富強® 矽質傷口引流系統，提供一個低壓抽吸系統，幫助術後傷口引流的方法。

它結合引流管和真空吸球並可連接到收集袋，用以收集廢液。

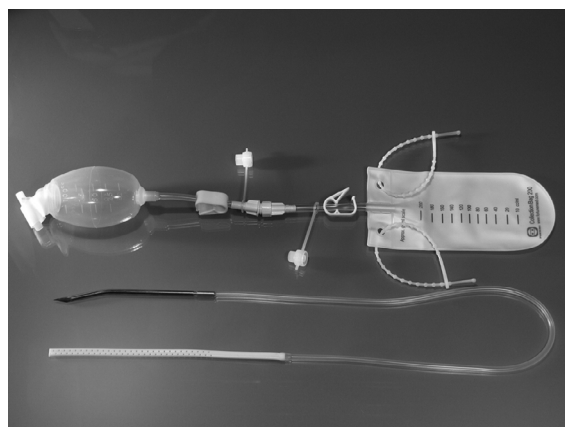
為何使用醫療級矽膠材質？

矽膠的優勢在於具有良好的生物相容性、抗拉強度及延展彈性，對患者有極佳的舒適度。因此，富強® 矽質引流系統對傷口的組織不適反應極低，相較於其他材質（例如 PVC 和乳膠）的引流管，在傷口癒合過程中最大程度地減少了可能的組織黏附，同時在移除引流管時降低了對組織的創傷。



* 針對 102 位接受手術的女性患者的資料，其中 52 位使用 PVC 傷口引流系統，另外 50 位使用富強® 矽質引流系統。測量引流液體抽取量的引流管拔出時間顯示，PVC 系統的拔管時間為 6.18 天，而矽膠系統為 5.18 天。

- A** 矽質真空吸球 (Silicone C. W. V. Reservoir)
- B** 廢液收集袋 (Collection Bag)
- C** 穿刺針 (Trocar)
- D** 矽質扁平多洞引流管 (Silicone Flat Drain)
- E** 矽質圓形多洞引流管 (Round Drain)
- F** 矽質齒狀引流管 (Silicone Vac Drain)
- G** 一體成型十字溝槽引流管 (Silicone Endo Drain)
- H** Endo 接頭 (Endo Connector)

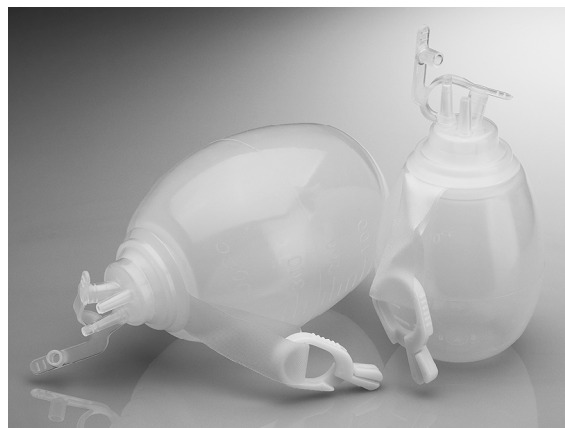


矽質傷口引流系統 衛署醫器製壹字第 001785 號

矽質真空吸球 (Silicone C.W.V. Reservoir)

特點：

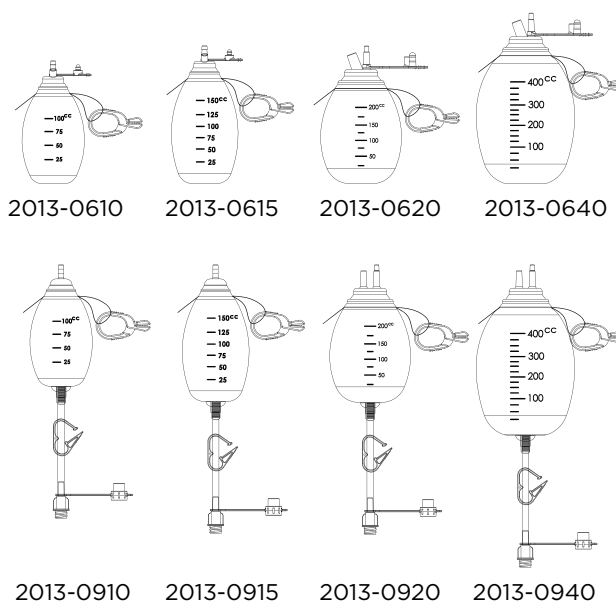
- 醫療級矽膠，具有良好的生物相容性。
- 入口處有一逆止閥，防止流體逆流
- 矽膠材質提供溫和的吸力，透明的球體與刻度標記使觀察更為容易。
- 上出口設計，以利由上方排放廢液的典型動作。下出口設計，配合導管夾、接頭密封蓋及公接頭連接器等配件，可向下傾倒廢液。配件包含導管夾，密封蓋和大孔徑公接頭連接器。
- 提供 4 種尺寸和 2 個出口方向。
- 底部出口型號能夠連接廢液收集袋。
- 雙層滅菌包裝。



規格 SPECIFICATIONS

矽質真空吸球 (Silicone C.W.V. Reservoir):

產品編號	尺寸	出入口	說明
2013-0610	100 cc	單口	
2013-0615	150 cc		- 上出口 - 床側固定夾
2013-0620	200 cc	雙口	
2013-0640	400 cc		- 上出口 - 母 Luer 鎖環接頭，密封蓋
2013-1640	400 cc	雙口	- 床側固定夾
2013-0910	100 cc	單口	- 下出口
2013-0915	150 cc		- 導管夾 / 密封蓋
2013-0920	200 cc	雙口	- 大孔徑公接頭連接器
2013-0940	400 cc		- 床側固定夾



廢液收集袋 (Collection Bag)

特點：

- 由無毒性之 PVC 材質所製成，其可減低廢液處理的風險性。
- 大孔徑母接頭可用以連接下出口吸球。
- 刻度標記方便量測。
- 附有繫線帶，用於固定床邊。
- 尺寸多樣性：200/400/800cc/ml。



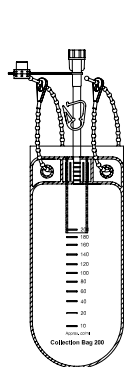
規格 SPECIFICATIONS

廢液收集袋 (Collection Bag):

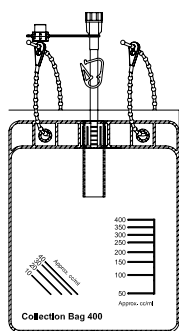
產品編號	尺寸	說明
2013-9920	200 cc	- 大孔徑母接頭
2013-9940	400 cc	- 導管夾 / 密封蓋 - 繫線帶
2013-9980	800 cc	

矽質真空吸球 (下出口) + 廢液收集袋 (Silicone C.W.V. Reservoir-Bottom outlet + Collection Bag):

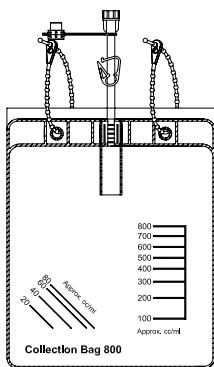
產品編號	說明
0910-9920	100 cc 矽質真空吸球，200 cc 廢液收集袋
0910-9940	100 cc 矽質真空吸球，400 cc 廢液收集袋
0915-9920	150 cc 矽質真空吸球，200 cc 廢液收集袋
0915-9940	150 cc 矽質真空吸球，400 cc 廢液收集袋
0920-9940	200 cc 矽質真空吸球，400 cc 廢液收集袋
0920-9980	200 cc 矽質真空吸球，800 cc 廢液收集袋
0940-9940	400 cc 矽質真空吸球，400 cc 廢液收集袋
0940-9980	400 cc 矽質真空吸球，800 cc 廢液收集袋



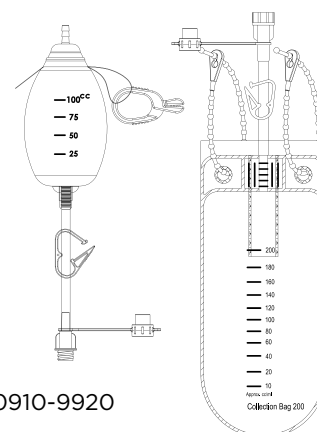
2013-9920



2013-9940



2013-9980



0910-9920

穿刺針 (Trocar)

特點：

- 不銹鋼材質製成。
- 鋒利、光滑、無毛邊。
- 含保護蓋。



規格 SPECIFICATIONS

穿刺針 (Trocar):

產品編號	尺寸	說明
2015-9008	8 FR	
2015-9010	10 FR	
2015-9016	16 FR	- 不銹鋼材質
2015-9019	19 FR	- 含保護蓋
2015-9020	20 FR	
2015-9021	21 FR	



2015-9021

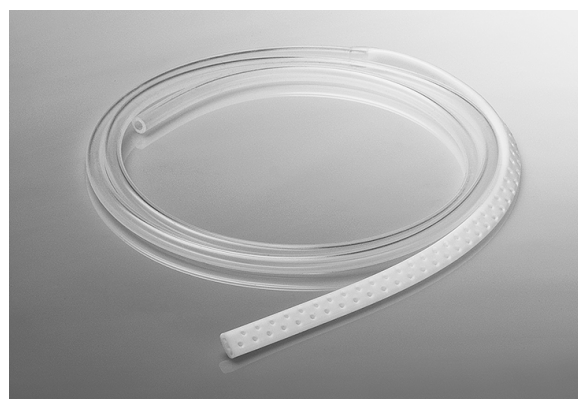
矽質傷口引流系統 衛署醫器製壹字第 001785 號

矽質扁平多洞引流管 (Silicone Flat Drain)

特點：

- 醫療級矽膠，具有良好的生物相容性。
- 具 X-ray 顯影效果。管身透明，易於目視觀察引流的情況
- 柔軟且具抗扭曲的結構，可減少阻塞或堵塞的情形。
- 產品多樣性。
- 雙層滅菌包裝。
- 提供含連接的穿刺針選項：矽質扁平多洞引流管 - 套件。

- A** 矽質扁平多洞引流管 (Silicone Flat Drain)
- B** 矽質扁平多洞引流管 - 套件 (Silicone Flat Drain - Kit)
- C** 矽質扁平多洞引流管 - 組* (Silicone Flat Drain - Set*)
- D** 矽質扁平多洞引流管 - 系統* (Silicone Flat Drain - System*)
- E** 矽質扁平多洞引流袋 - 系統* (Silicone Flat Drain Bag-System*)



規格 SPECIFICATIONS

矽質扁平多洞引流管 (Silicone Flat Drain):

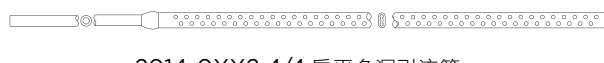
產品編號	尺寸	說明
2014-0051	2 x 4.5 mm	
2014-0071	3 x 7 mm	-200mm 3/4 扁平多洞引流管 -X-ray 顯影效果
2014-0101	4 x 10 mm	
2014-0131	5 x 13 mm	
2014-0052	2 x 4.5 mm	
2014-0072	3 x 7 mm	-200mm 4/4 扁平多洞引流管 -X-ray 顯影效果
2014-0102	4 x 10 mm	
2014-0132	5 x 13 mm	

矽質扁平多洞引流管 - 套件 (Silicone Flat Drain - Kit):

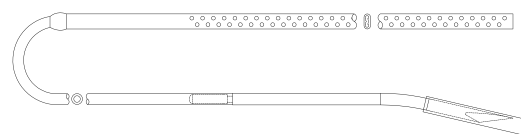
產品編號	尺寸	說明
2014-9051	2 x 4.5 mm	4.5 mm 3/4 扁平多洞引流管，穿刺針
2014-9071	3 x 7 mm	7 mm 3/4 扁平多洞引流管，穿刺針
2014-9101	4 x 10 mm	10 mm 3/4 扁平多洞引流管，穿刺針
2014-9131	5 x 13 mm	13 mm 3/4 扁平多洞引流管，穿刺針
2014-9052	2 x 4.5 mm	4.5 mm 4/4 扁平多洞引流管，穿刺針
2014-9072	3 x 7 mm	7 mm 4/4 扁平多洞引流管，穿刺針
2014-9102	4 x 10 mm	10 mm 4/4 扁平多洞引流管，穿刺針
2014-9132	5 x 13 mm	13 mm 4/4 扁平多洞引流管，穿刺針



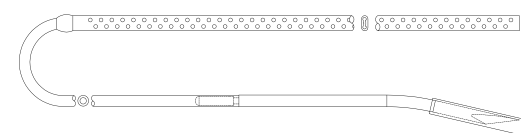
2014-OXX1 3/4 扁平多洞引流管



2014-OXX2 4/4 扁平多洞引流管



2014-9XX1 3/4 扁平多洞引流管 - 套件



2014-9XX2 4/4 扁平多洞引流管 - 套件

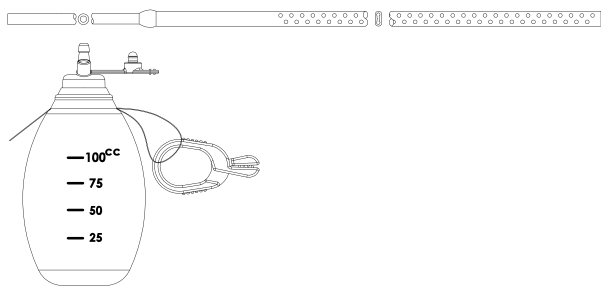
矽質傷口引流系統 衛署醫器製壹字第 001785 號

矽質扁平多洞引流管 - 組* (Silicone Flat Drain - Set*):

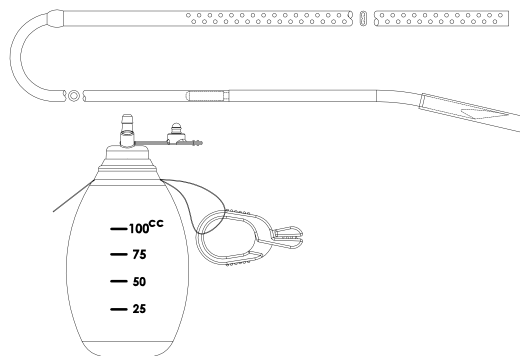
產品編號	尺寸	說明
0610-0051	2 x 4.5 mm	-4.5 mm 3/4 扁平多洞引流管 -100 cc 矽質真空吸球
0610-0071	3 x 7 mm	-7 mm 3/4 扁平多洞引流管 -100 cc 矽質真空吸球
0610-0101	4 x 10 mm	-10 mm 3/4 扁平多洞引流管 -100 cc 矽質真空吸球
0610-0131	5 x 13 mm	-13 mm 3/4 扁平多洞引流管 -100 cc 矽質真空吸球
0610-0052	2 x 4.5 mm	-4.5 mm 4/4 扁平多洞引流管 -100 cc 矽質真空吸球
0610-0072	3 x 7 mm	-7 mm 4/4 扁平多洞引流管 -100 cc 矽質真空吸球
0610-0102	4 x 10 mm	-10 mm 4/4 扁平多洞引流管 -100 cc 矽質真空吸球
0610-0132	5 x 13 mm	-13 mm 4/4 扁平多洞引流管 -100 cc 矽質真空吸球

矽質扁平多洞引流管 - 系統* (Silicone Flat Drain - System*):

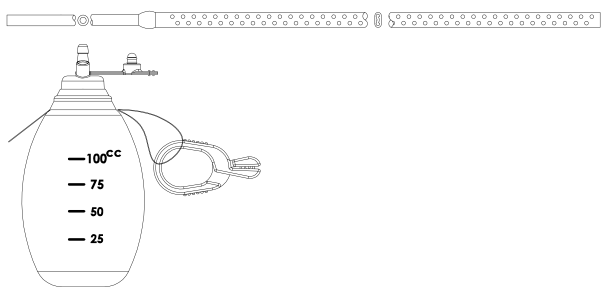
產品編號	尺寸	說明
0610-9051	2 x 4.5 mm	-4.5 mm 3/4 扁平多洞引流管 -穿刺針 -100 cc 矽質真空吸球
0610-9071	3 x 7 mm	-7 mm 3/4 扁平多洞引流管 -穿刺針 -100 cc 矽質真空吸球
0610-9101	4 x 10 mm	-10 mm 3/4 扁平多洞引流管 -穿刺針 -100 cc 矽質真空吸球
0610-9131	5 x 13 mm	-13 mm 3/4 扁平多洞引流管 -穿刺針 -100 cc 矽質真空吸球
0610-9052	2 x 4.5 mm	-4.5 mm 4/4 扁平多洞引流管 -穿刺針 -100 cc 矽質真空吸球
0610-9072	3 x 7 mm	-7 mm 4/4 扁平多洞引流管 -穿刺針 -100 cc 矽質真空吸球
0610-9102	4 x 10 mm	-10 mm 4/4 扁平多洞引流管 -穿刺針 -100 cc 矽質真空吸球
0610-9132	5 x 13 mm	-13 mm 4/4 扁平多洞引流管 -穿刺針 -100 cc 矽質真空吸球



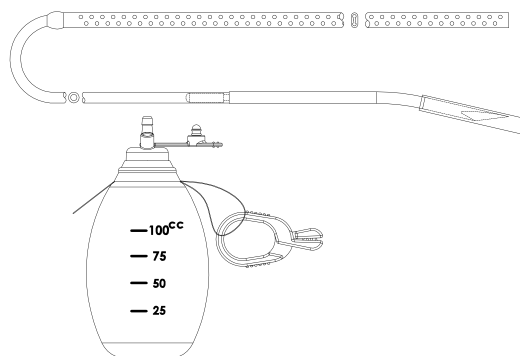
0610-OXX1 3/4 扁平多洞引流管 - 組



0610-9XX1 3/4 扁平多洞引流管 - 系統



0610-OXX2 4/4 扁平多洞引流管 - 組



0610-9XX2 4/4 扁平多洞引流管 - 系統

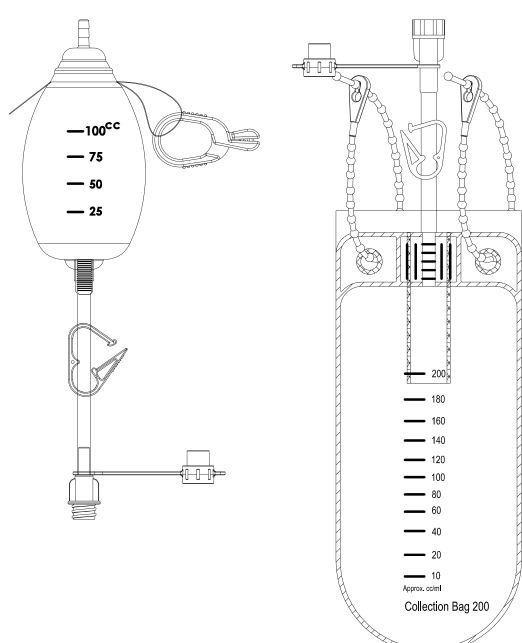
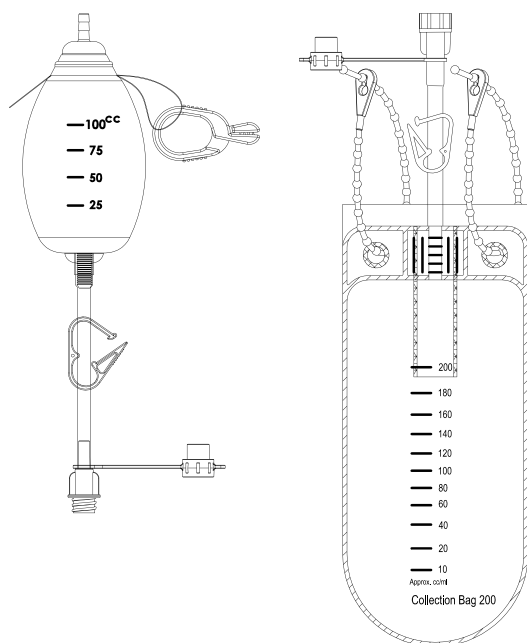
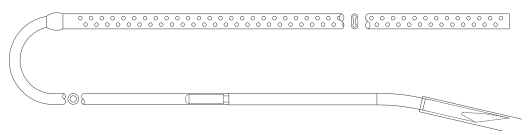
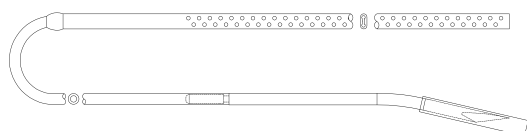
矽質傷口引流系統 衛署醫器製壹字第 001785 號

矽質扁平多洞引流袋 - 系統* (Silicone Flat Drain Bag - System*):

產品編號	尺寸	說明
0910-905120	2 x 4.5 mm	4.5 mm 3/4 扁平多洞引流管, 穿刺針, 100cc 矽質真空吸球, 200cc 廢液收集袋
0910-907120	3 x 7 mm	7 mm 3/4 扁平多洞引流管, 穿刺針, 100cc 矽質真空吸球, 200cc 廢液收集袋
0910-910120	4 x 10 mm	10 mm 3/4 扁平多洞引流管, 穿刺針, 100cc 矽質真空吸球, 200cc 廢液收集袋
0910-913120	5 x 13 mm	13 mm 3/4 扁平多洞引流管, 穿刺針, 100cc 矽質真空吸球, 200cc 廢液收集袋
0910-905220	2 x 4.5 mm	4.5 mm 4/4 扁平多洞引流管, 穿刺針, 100cc 矽質真空吸球, 200cc 廢液收集袋
0910-907220	3 x 7 mm	7 mm 4/4 扁平多洞引流管, 穿刺針, 100cc 矽質真空吸球, 200cc 廢液收集袋
0910-910220	4 x 10 mm	10 mm 4/4 扁平多洞引流管, 穿刺針, 100cc 矽質真空吸球, 200cc 廢液收集袋
0910-913220	5 x 13 mm	13 mm 4/4 扁平多洞引流管, 穿刺針, 100cc 矽質真空吸球, 200cc 廢液收集袋

* 矽質扁平多洞引流 - 組、矽質扁平多洞引流 - 系統、矽質扁平多洞引流袋 - 系統, 均可搭配 150cc、200cc 或 400cc 矽質真空吸球。

* 矽質扁平多洞引流袋 - 系統, 可搭配 400cc 或 800cc 廢液收集袋。



0910-9X0120 3/4 矽質扁平多洞引流袋 - 系統

0910-9X0220 4/4 矽質扁平多洞引流袋 - 系統

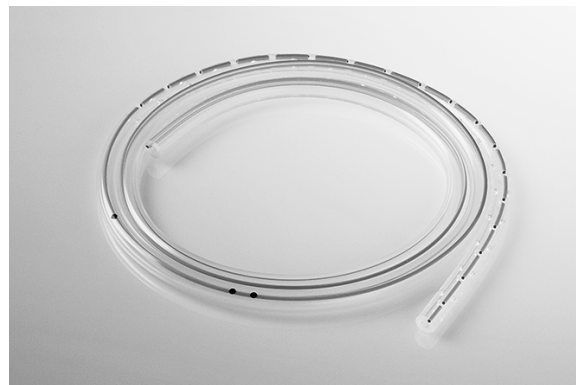
矽質傷口引流系統 衛署醫器製壹字第 001785 號

矽質圓形多洞引流管 (Silicone Round Drain)

特點：

- 醫療級矽膠，具有良好的生物相容性。
- 硬式但有彈性的結構，可防止扭曲。
- 具 X-ray 顯影效果。管身透明，易於目視觀察引流的狀況。
- 產品多樣性。
- 雙層滅菌包裝。
- 提供含連接的穿刺針選項：矽質圓形多洞引流管 - 套件。

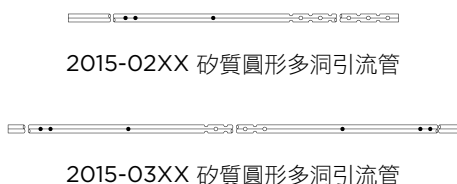
- A** 矽質圓形多洞引流管 (Silicone Round Drain)
- B** 矽質圓形多洞引流管 - 套件 (Silicone Round Drain Kit)
- C** 矽質圓形多洞引流管 - 組* (Silicone Round Drain Set*)
- D** 矽質圓形多洞引流管 - 系統* (Silicone Round Drain System*)
- E** 矽質圓形多洞引流袋 - 系統* (Silicone Round Drain Bag System*)



規格 SPECIFICATIONS

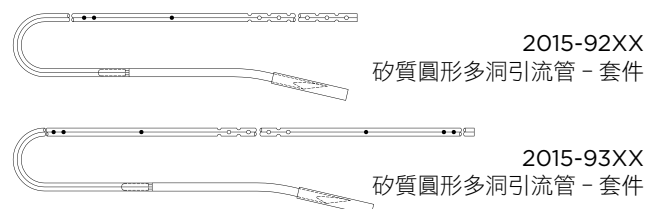
矽質圓形多洞引流管 (Silicone Round Drain):

產品編號	尺寸	說明
2015-0208	8 FR	
2015-0210	10 FR	
2015-0212	12 FR	- 末端打洞
2015-0214	14 FR	- 900 mm
2015-0216	16 FR	- X-ray 顯影效果
2015-0218	18 FR	
2015-0220	20 FR	
2015-0308	8 FR	
2015-0310	10 FR	
2015-0312	12 FR	- 中間打洞
2015-0314	14 FR	- 1100 mm
2015-0316	16 FR	- X-ray 顯影效果
2015-0318	18 FR	
2015-0320	20 FR	



矽質圓形多洞引流管 - 套件 (Silicone Round Drain Kit):

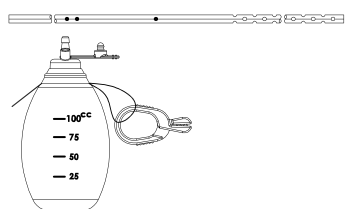
產品編號	尺寸	說明
2015-9208	8 FR	8 FR 末端打洞，圓孔，穿刺針
2015-9210	10 FR	10 FR 末端打洞，圓孔，穿刺針
2015-9214	14 FR	14 FR 末端打洞，圓孔，穿刺針
2015-9216	16 FR	16 FR 末端打洞，圓孔，穿刺針
2015-9218	18 FR	18 FR 末端打洞，圓孔，穿刺針
2015-9220	20 FR	20 FR 末端打洞，圓孔，穿刺針
2015-9308	8 FR	8 FR 中間打洞，圓孔，穿刺針
2015-9310	10 FR	10 FR 中間打洞，圓孔，穿刺針
2015-9314	14 FR	14 FR 中間打洞，圓孔，穿刺針
2015-9316	16 FR	16 FR 中間打洞，圓孔，穿刺針
2015-9318	18 FR	18 FR 中間打洞，圓孔，穿刺針
2015-9320	20 FR	20 FR 中間打洞，圓孔，穿刺針



矽質傷口引流系統 衛署醫器製壹字第 001785 號

矽質圓形多洞引流管 - 組* (Silicone Round Drain Set*):

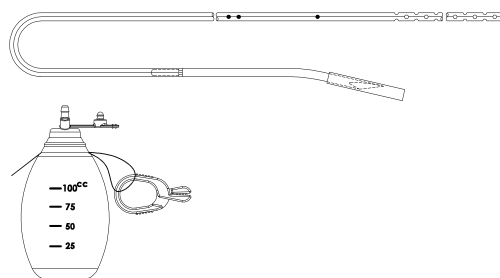
產品編號	尺寸	說明
0610-0208	8 FR	8 FR 末端打洞，圓孔， 100 cc 矽質真空吸球
0610-0210	10 FR	10 FR 末端打洞，圓孔， 100 cc 矽質真空吸球
0610-0212	12 FR	12 FR 末端打洞，圓孔， 100 cc 矽質真空吸球
0610-0214	14 FR	14 FR 末端打洞，圓孔， 100 cc 矽質真空吸球
0610-0216	16 FR	16 FR 末端打洞，圓孔， 100 cc 矽質真空吸球
0610-0218	18 FR	18 FR 末端打洞，圓孔， 100 cc 矽質真空吸球
0610-0220	20 FR	20 FR 末端打洞，圓孔， 100 cc 矽質真空吸球
0610-0308	8 FR	8 FR 中間打洞，圓孔， 100 cc 矽質真空吸球
0610-0310	10 FR	10 FR 中間打洞，圓孔， 100 cc 矽質真空吸球
0610-0312	12 FR	12 FR 中間打洞，圓孔， 100 cc 矽質真空吸球
0610-0314	14 FR	14 FR 中間打洞，圓孔， 100 cc 矽質真空吸球
0610-0316	16 FR	16 FR 中間打洞，圓孔， 100 cc 矽質真空吸球
0610-0318	18 FR	18 FR 中間打洞，圓孔， 100 cc 矽質真空吸球
0610-0320	20 FR	20 FR 中間打洞，圓孔， 100 cc 矽質真空吸球



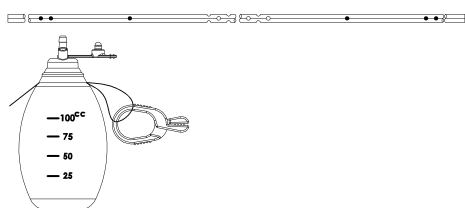
0610-02XX 矽質圓形多洞引流管 - 組

矽質圓形多洞引流管 - 系統* (Silicone Round Drain System*):

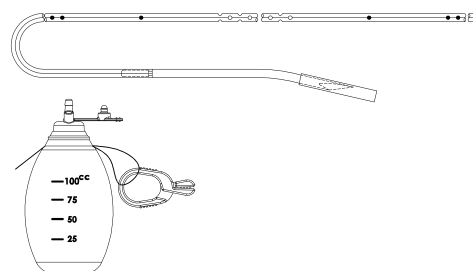
產品編號	尺寸	說明
0610-9208	8 FR	8 FR 末端打洞，圓孔，穿刺針， 100 cc 矽質真空吸球
0610-9210	10 FR	10 FR 末端打洞，圓孔，穿刺針， 100 cc 矽質真空吸球
0610-9214	14 FR	14 FR 末端打洞，圓孔，穿刺針， 100 cc 矽質真空吸球
0610-9216	16 FR	16 FR 末端打洞，圓孔，穿刺針， 100 cc 矽質真空吸球
0610-9218	18 FR	18 FR 末端打洞，圓孔，穿刺針， 100 cc 矽質真空吸球
0610-9220	20 FR	20 FR 末端打洞，圓孔，穿刺針， 100 cc 矽質真空吸球
0610-9308	8 FR	8 FR 中間打洞，圓孔，穿刺針， 100 cc 矽質真空吸球
0610-9310	10 FR	10 FR 中間打洞，圓孔，穿刺針， 100 cc 矽質真空吸球
0610-9314	14 FR	14 FR 中間打洞，圓孔，穿刺針， 100 cc 矽質真空吸球
0610-9316	16 FR	16 FR 中間打洞，圓孔，穿刺針， 100 cc 矽質真空吸球
0610-9318	18 FR	18 FR 中間打洞，圓孔，穿刺針， 100 cc 矽質真空吸球
0610-9320	20 FR	20 FR 中間打洞，圓孔，穿刺針， 100 cc 矽質真空吸球



0610-92XX 矽質圓形多洞引流管 - 系統



0610-03XX 矽質圓形多洞引流管 - 組



0610-93XX 矽質圓形多洞引流管 - 系統

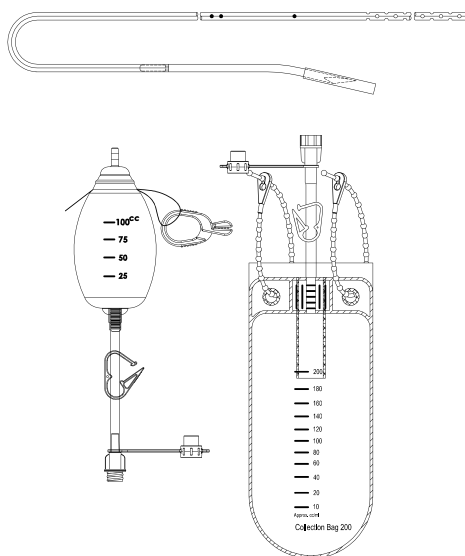
矽質傷口引流系統 衛署醫器製壹字第 001785 號

矽質圓形多洞引流袋 - 系統* (Silicone Round Drain Bag System*):

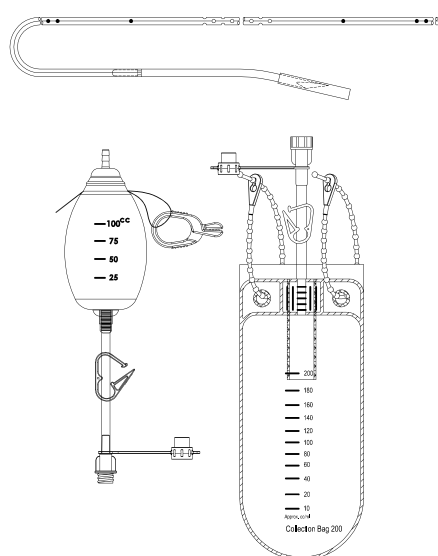
產品編號	尺寸	說明
0910-920820	8 FR	8 FR 末端打洞，圓孔，穿刺針， 100cc 矽質真空吸球，200cc 廢液收集袋
0910-921020	10 FR	10 FR 末端打洞，圓孔，穿刺針， 100cc 矽質真空吸球，200cc 廢液收集袋
0910-921420	14 FR	14 FR 末端打洞，圓孔，穿刺針， 100cc 矽質真空吸球，200cc 廢液收集袋
0910-921620	16 FR	16 FR 末端打洞，圓孔，穿刺針， 100cc 矽質真空吸球，200cc 廢液收集袋
0910-921820	18 FR	18 FR 末端打洞，圓孔，穿刺針， 100cc 矽質真空吸球，200cc 廢液收集袋
0910-922020	20 FR	20 FR 末端打洞，圓孔，穿刺針， 100cc 矽質真空吸球，200cc 廢液收集袋
0910-930820	8 FR	8 FR mid. 中間打洞，圓孔，穿刺針， 100cc 矽質真空吸球，200cc 廢液收集袋
0910-931020	10 FR	10 FR 中間打洞，圓孔，穿刺針， 100cc 矽質真空吸球，200cc 廢液收集袋
0910-931420	14 FR	14 FR 中間打洞，圓孔，穿刺針， 100cc 矽質真空吸球，200cc 廢液收集袋
0910-931620	16 FR	16 FR 中間打洞，圓孔，穿刺針， 100cc 矽質真空吸球，200cc 廢液收集袋
0910-931820	18 FR	18 FR 中間打洞，圓孔，穿刺針， 100cc 矽質真空吸球，200cc 廢液收集袋
0910-932020	20 FR	20 FR 中間打洞，圓孔，穿刺針， 100cc 矽質真空吸球，200cc 廢液收集袋

* 矽質圓形多洞引流管 - 組、矽質圓形多洞引流管 - 系統、矽質圓形多洞引流袋 - 系統，均可搭配 150cc、200cc 或 400cc 矽質真空吸球。

* 矽質圓形多洞引流袋 - 系統，可搭配 400cc 或 800cc 廢液收集袋。



0910-92XX20 矽質圓形多洞引流袋 - 系統



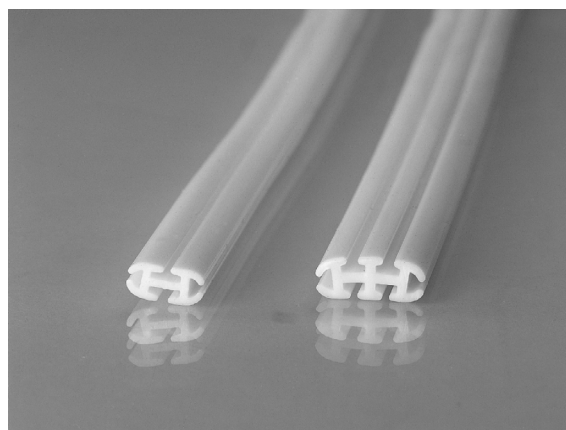
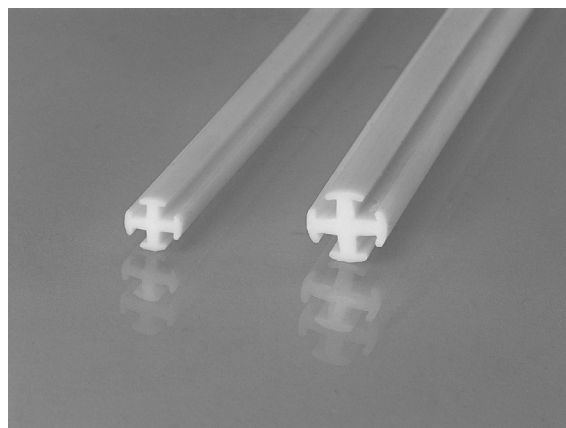
0910-93XX20 矽質圓形多洞引流袋 - 系統

矽質 Vac 引流管 (Silicone Vac Drain)

特點：

- 醫療級矽膠，具有良好的生物相容性。
- 具 X-ray 顯影效果。管身透明，易於目視觀察引流的情況。
- 細窄的多溝槽結構取代引流孔。
- 硬式結構，提供優良的抗扭曲特性。
- 減少因組織增生所造成的拔管困難。
- 產品多樣性。
- 雙層滅菌包裝。
- 提供預連接的穿刺針選項：矽質 Vac 引流管 - 套件。

- A** 矽質 Vac 引流管 (Silicone Vac Drain)
- B** 矽質 Vac 引流管 - 套件 (Silicone Vac Drain Kit)
- C** 矽質 Vac 引流管 - 組 * (Silicone Vac Drain Set*)
- D** 矽質 Vac 引流管 - 系統 * (Silicone Vac Drain System*)
- E** 矽質 Vac 引流袋 - 系統 * (Silicone Vac Drain Bag System*)

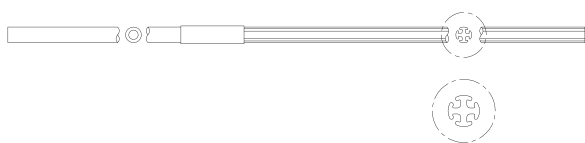


矽質傷口引流系統 衛署醫器製壹字第 001785 號

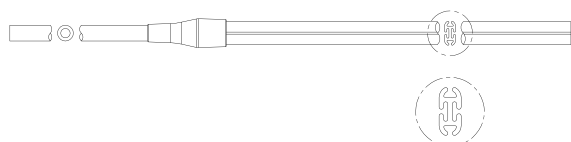
規格 SPECIFICATIONS

矽質 Vac 引流管 (Silicone Vac Drain):

產品編號	尺寸	說明
2014-0410	10 FR	
2014-0415	15 FR	-4/4 圓形 Vac 引流管 -200mm 圓形引流管, 600mm 圓形導管
2014-0419	19 FR	-X-ray 顯影效果
2014-0421	21 FR	
2014-0408	3.5 x 8 mm	-4/4 扁平 Vac 引流管 -200mm 扁平引流管, 600mm 圓形導管
2014-0411	4 x 11 mm	-X-ray 顯影效果



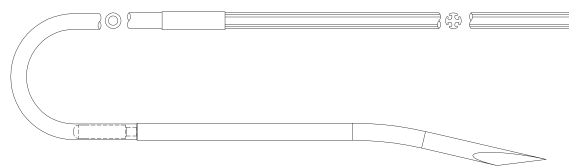
2014-0410/15/19/21



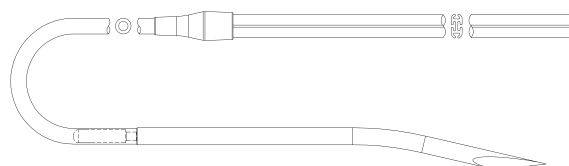
2014-0408/11

矽質 Vac 引流管 - 套件 (Silicone Vac Drain Kit):

產品編號	尺寸	說明
2014-9410	10 FR	10 FR 4/4 Vac 引流管, 穿刺針
2014-9415	15 FR	15 FR 4/4 Vac 引流管, 穿刺針
2014-9419	19 FR	19 FR 4/4 Vac 引流管, 穿刺針
2014-9421	21 FR	21 FR 4/4 Vac 引流管, 穿刺針
2014-9408	3.5 x 8 mm	8 mm 4/4 Vac 引流管, 穿刺針
2014-9411	4 x 11 mm	11 mm 4/4 Vac 引流管, 穿刺針



2014-9410/15/19/21

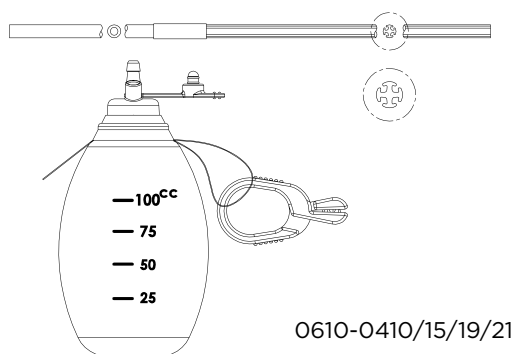


2014-9408/11

矽質傷口引流系統 衛署醫器製壹字第 001785 號

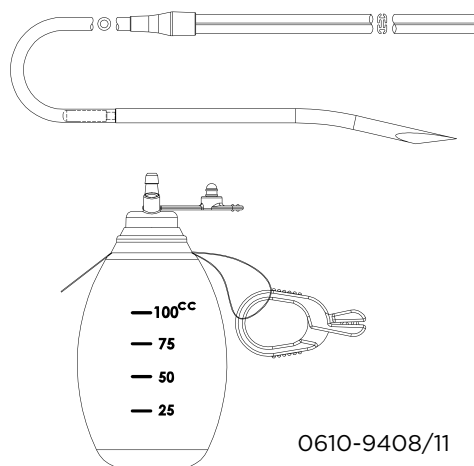
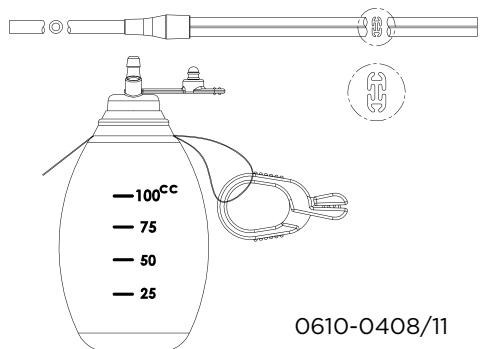
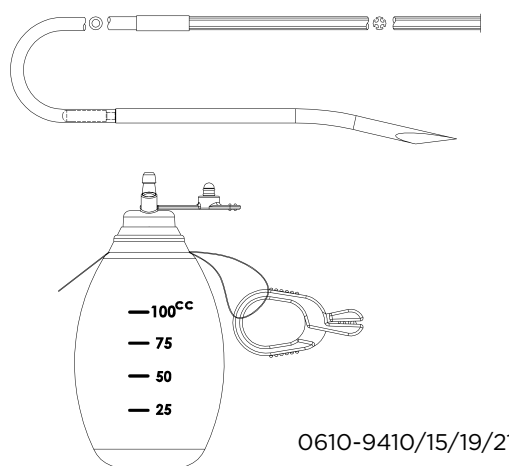
矽質 Vac 引流管 - 組 * (Silicone Vac Drain Set*):

產品編號	尺寸	說明
0610-0410	10 FR	10 FR 4/4 Vac 引流管, 100cc 矽質真空吸球
0610-0415	15 FR	15 FR 4/4 Vac 引流管, 100cc 矽質真空吸球
0610-0419	19 FR	19 FR 4/4 Vac 引流管, 100cc 矽質真空吸球
0610-0421	21 FR	21 FR 4/4 Vac 引流管, 100cc 矽質真空吸球
0610-0408	3.5 x 8 mm	8 mm 4/4 Vac 引流管, 100cc 矽質真空吸球
0610-0411	4 x 11 mm	11 mm 4/4 Vac 引流管, 100cc 矽質真空吸球



矽質 Vac 引流管 - 系統 * (Silicone Vac Drain System*):

產品編號	尺寸	說明
0610-9410	10 FR	10 FR 4/4 Vac 引流管, 穿刺針, 100cc 矽質真空吸球
0610-9415	15 FR	15 FR 4/4 Vac 引流管, 穿刺針, 100cc 矽質真空吸球
0610-9419	19 FR	19 FR 4/4 Vac 引流管, 穿刺針, 100cc 矽質真空吸球
0610-9421	21 FR	21 FR 4/4 Vac 引流管, 穿刺針, 100cc 矽質真空吸球
0610-9408	3.5 x 8 mm	8 mm 4/4 Vac 引流管, 穿刺針, 100cc 矽質真空吸球
0610-9411	4 x 11 mm	11 mm 4/4 Vac 引流管, 穿刺針, 100cc 矽質真空吸球



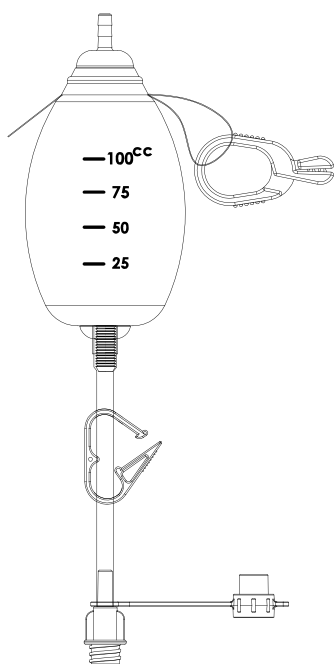
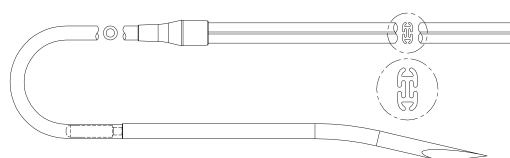
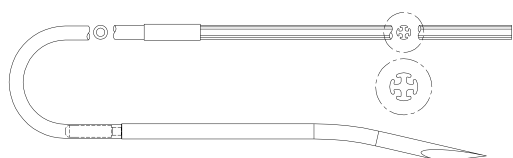
矽質傷口引流系統 衛署醫器製壹字第 001785 號

矽質 Vac 引流袋 - 系統* (Silicone Vac Drain Bag System System*):

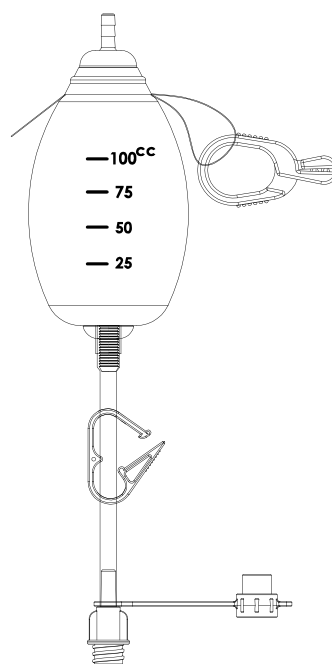
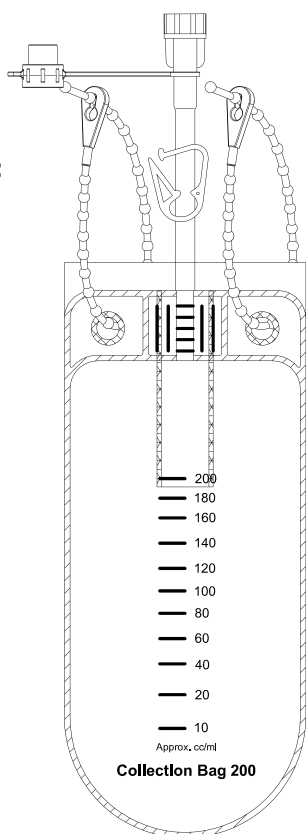
產品編號	尺寸	說明
0910-941020	10 FR	10 FR 4/4 Vac 引流管, 穿刺針, 100cc 矽質真空吸球, 200cc 廢液收集袋
0910-941520	15 FR	15 FR 4/4 Vac 引流管, 穿刺針, 100cc 矽質真空吸球, 200cc 廢液收集袋
0910-941920	19 FR	19 FR 4/4 Vac 引流管, 穿刺針, 100cc 矽質真空吸球, 200cc 廢液收集袋
0910-942120	21 FR	21 FR 4/4 Vac 引流管, 穿刺針, 100cc 矽質真空吸球, 200cc 廢液收集袋
0910-940820	3.5 x 8 mm	8 mm 4/4 Vac 引流管, 穿刺針, 100cc 矽質真空吸球, 200cc 廢液收集袋
0910-941120	4 x 11 mm	11 mm 4/4 Vac 引流管, 穿刺針, 100cc 矽質真空吸球, 200cc 廢液收集袋

* 矽質 Vac 引流管 - 組、矽質 Vac 引流管 - 系統、矽質 Vac 引流袋 - 系統, 均可搭配 150cc、200cc 或 400cc 矽質真空吸球。

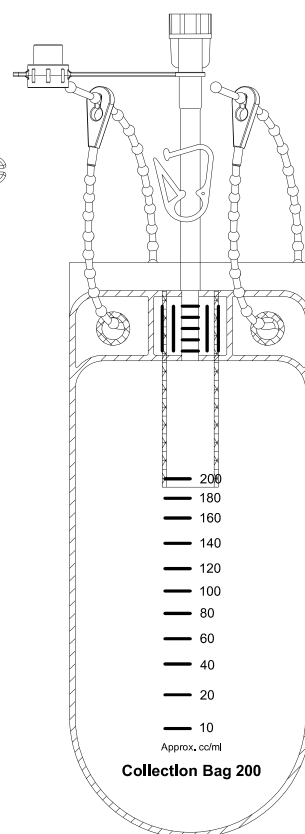
* 矽質 Vac 引流袋 - 系統, 可搭配 400cc 或 800cc 廢液收集袋。



0910-94(10/15/19/21)20



0910-94(08/11)20



矽質傷口引流系統 衛署醫器製壹字第 001785 號

矽質溝槽引流管 (Silicone Endo Drain)

特點：

- 醫療級矽膠，具有良好的生物相容性。
- 具 X-ray 顯影效果。管身透明，易於目視觀察引流的情況。
- 細窄的多溝槽結構取代引流孔。
- 減少因組織增生所造成的拔管困難。
- 硬式結構，提供優良的抗扭曲特性。
- 產品多樣性。
- 有可彎式穿刺針 (10FR/15FR/19FR/21FR) 供選擇。可彎式穿刺針為單次使用，彎折次數不可超過 5 次。
- 雙層滅菌包裝。
- 提供預連接的穿刺針選項：矽質溝槽引流管 - 套件。

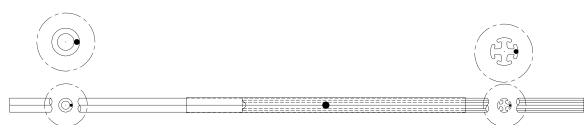
- A** 矽質溝槽引流管 (Silicone Endo Drain)
- B** 矽質溝槽引流管 - 套件 (Silicone Endo Drain Kit)
- C** 矽質溝槽引流管 - 組 * (Silicone Endo Drain Set*)
- D** 矽質溝槽引流管 - 系統 * (Silicone Endo Drain System*)
- E** 矽質溝槽引流管 - 系統 * (Silicone Endo Drain Bag System*)



規格 SPECIFICATIONS

矽質溝槽引流管 (Silicone Endo Drain):

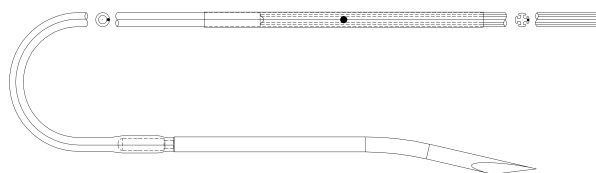
產品編號	尺寸	說明
2015-0610	10 FR	
2015-0615	15 FR	
2015-0619	19 FR	- 透明 - 1200 mm
2015-0621	21 FR	- X-ray 顯影效果
2015-0624	24 FR	
2015-0629	29 FR	



2015-06XX 矽質溝槽引流管

矽質溝槽引流管 - 套件 (Silicone Endo Drain Kit):

產品編號	尺寸	說明
2015-9610	10 FR	10 FR 溝槽引流管, 穿刺針
2015-9615	15 FR	15 FR 溝槽引流管, 穿刺針
2015-9619	19 FR	19 FR 溝槽引流管, 穿刺針
2015-9621	21 FR	21 FR 溝槽引流管, 穿刺針

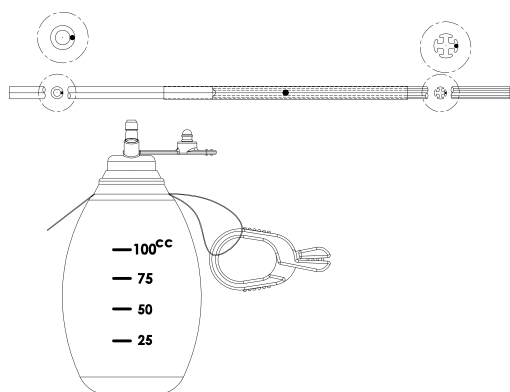


2015-96XX 矽質溝槽引流管 - 套件

矽質傷口引流系統 衛署醫器製壹字第 001785 號

矽質溝槽引流管 – 組* (Silicone Endo Drain Set*):

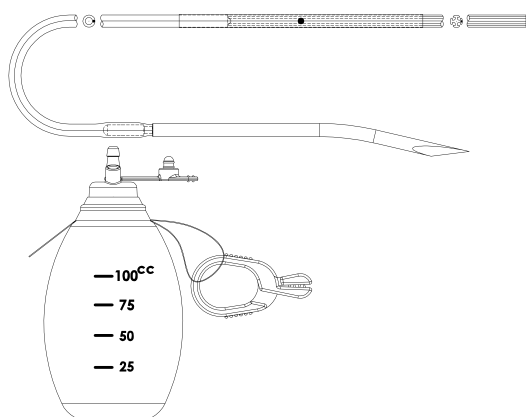
產品編號	尺寸	說明
0610-0610	10 FR	10 FR 溝槽引流管, 100cc 矽質真空吸球
0610-0615	15 FR	15 FR 溝槽引流管, 100cc 矽質真空吸球
0610-0619	19 FR	19 FR 溝槽引流管, 100cc 矽質真空吸球
0610-0621	21 FR	21 FR 溝槽引流管, 100cc 矽質真空吸球



0610-06XX 矽質溝槽引流管 – 套件

矽質溝槽引流管 – 系統* (Silicone Endo Drain System*):

產品編號	尺寸	說明
0610-9610	10 FR	10 FR 溝槽引流管, 穿刺針, 100cc 矽質真空吸球
0610-9615	15 FR	15 FR 溝槽引流管, 穿刺針, 100cc 矽質真空吸球
0610-9619	19 FR	19 FR 溝槽引流管, 穿刺針, 100cc 矽質真空吸球
0610-9621	21 FR	21 FR 溝槽引流管, 穿刺針, 100cc 矽質真空吸球



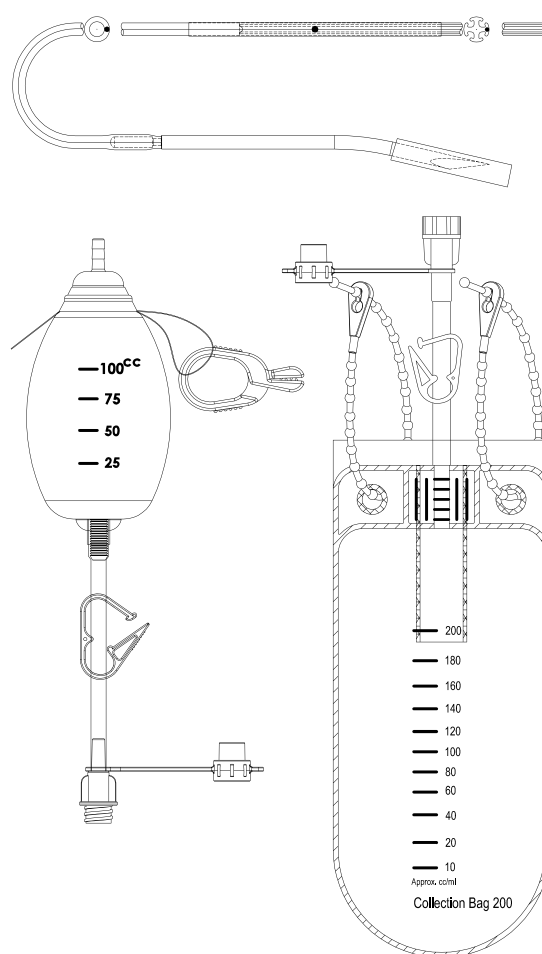
0610-96XX 矽質溝槽引流管 – 套件

矽質溝槽引流袋 – 系統* (Silicone Drain Bag System System*):

產品編號	尺寸	說明
0910-961020	10 FR	10 FR 溝槽引流管, 穿刺針, 100cc 矽質真空吸球, 200cc 廢液收集袋
0910-961520	15 FR	15 FR 溝槽引流管, 穿刺針, 100cc 矽質真空吸球, 200cc 廢液收集袋
0910-961920	19 FR	19 FR 溝槽引流管, 穿刺針, 100cc 矽質真空吸球, 200cc 廢液收集袋
0910-962120	21 FR	21 FR 溝槽引流管, 穿刺針, 100cc 矽質真空吸球, 200cc 廢液收集袋

* 矽質溝槽引流管 – 組、矽質溝槽引流管 – 系統、矽質溝槽引流袋 – 系統，均可搭配 150cc、200cc 或 400cc 矽質真空吸球。

* 矽質溝槽引流袋 – 系統，可搭配 400cc 或 800cc 廢液收集袋。



0910-96XX20 矽質溝槽引流管 – 套件

矽質傷口引流系統 衛署醫器製壹字第 001785 號

矽質溝槽引流管 – 搭配 " 穿刺針 / 可彎式穿刺針 / J 接頭 " (Silicone Endo Drain - Trocar (or Bendable) + J Connector)

J 接頭特點：

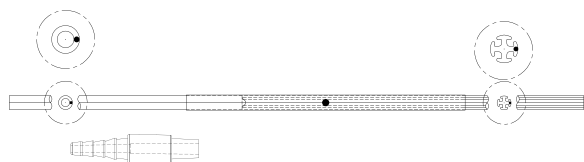
- J 接頭是用來連結矽質溝槽引流管 / 一體成型十字溝槽引流管 (10FR/15FR/19FR/21FR) 與內裝彈簧式真空儲存器。
- 是由無毒性之 PVC 材質所製成，具略可彎曲性，可降低直接裝管於硬質塑膠件上發生折管之風險。
- 連接引流管端為斷差錐度設計，裝管時較易推入引流管，並緊束於斷差槽中，分離引流管時可以降低摩擦力，方便脫離引流管。



規格 SPECIFICATIONS

矽質溝槽引流管 + J 接頭 (Endo drain + J Connector):

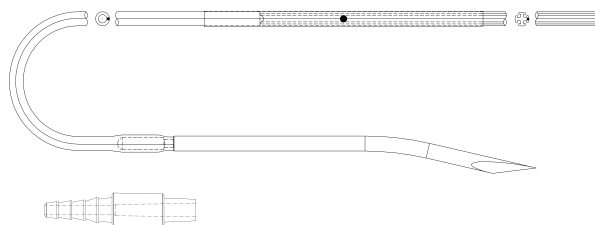
產品編號	尺寸	說明
2015-0610J	10FR	10 FR 溝槽引流管, J 接頭
2015-0615J	15FR	15 FR 溝槽引流管, J 接頭
2015-0619J	19FR	19 FR 溝槽引流管, J 接頭
2015-0621J	21FR	21 FR 溝槽引流管, J 接頭



2015-06xxJ

矽質溝槽引流管 – 套組 (穿刺針 + J 接頭) Endo Drain Kit (Trocar + J Connector):

產品編號	尺寸	說明
2015-9610J	10FR	10 FR 溝槽引流管, 穿刺針, J 接頭
2015-9615J	15FR	15 FR 溝槽引流管, 穿刺針, J 接頭
2015-9619J	19FR	19 FR 溝槽引流管, 穿刺針, J 接頭
2015-9621J	21FR	21 FR 溝槽引流管, 穿刺針, J 接頭

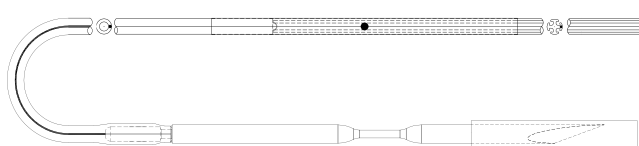


2015-96xxJ

矽質傷口引流系統 衛署醫器製壹字第 001785 號

矽質溝槽引流管 + 可彎式穿刺針 (Endo Drain with Bendable Trocar):

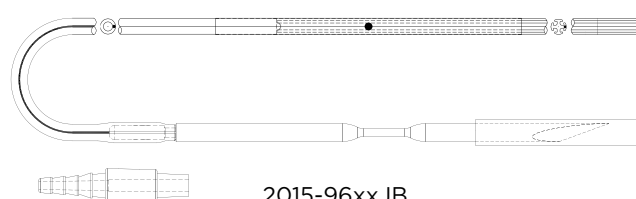
產品編號	尺寸	說明
2015-9610B	10FR	10 FR 溝槽引流管, 可彎式穿刺針
2015-9615B	15FR	15 FR 溝槽引流管, 可彎式穿刺針
2015-9619B	19FR	19 FR 溝槽引流管, 可彎式穿刺針
2015-9621B	21FR	21 FR 溝槽引流管, 可彎式穿刺針



2015-96xxB

矽質溝槽引流管 - 套組 (可彎式穿刺針 + J 接頭) Endo Drain Kit (Bendable Trocar + J Connector):

產品編號	尺寸	說明
2015-9610JB	10FR	10 FR 溝槽引流管, 可彎式穿刺針, J 接頭
2015-9615JB	15FR	15 FR 溝槽引流管, 可彎式穿刺針, J 接頭
2015-9619JB	19FR	19 FR 溝槽引流管, 可彎式穿刺針, J 接頭
2015-9621JB	21FR	21 FR 溝槽引流管, 可彎式穿刺針, J 接頭



2015-96xxJB

可彎式穿刺針 (Bendable Trocar):

- 不銹鋼材質製成。
- 可彎曲、鋒利、光滑、無毛邊。
- 含保護蓋

產品編號	尺寸	說明
2015-9110	10FR	
2015-9116	16FR	- 可彎曲 - 不銹鋼材質
2015-9119	19FR	- 保護蓋
2015-9121	21FR	



2015-91xx

矽質傷口引流系統 衛署醫器製壹字第 001785 號

矽質一體成型十字溝槽引流管
(Silicone Hubless Endo Drain)

特點：

- 醫療級矽膠，具有良好的生物相容性。
- 具 X-ray 顯影效果。管身透明，易於目視觀察引流的情況。
- 細窄的多溝槽結構取代引流孔。
- 硬式結構，提供優良的抗扭曲特性。
- 減少因組織增生所造成的拔管困難。
- 產品多樣性。
- 雙層滅菌包裝。
- 提供預連接的穿刺針選項：矽質一體成型十字溝槽引流管 - 套件。

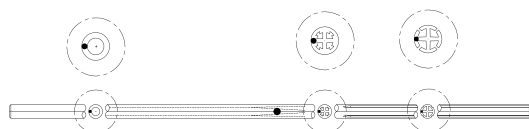
- A** 矽質一體成型十字溝槽引流管
(Silicone Hubless Endo Drain)
- B** 矽質一體成型十字溝槽引流管 - 套件
(Silicone Hubless Endo Drain Kit)
- C** 矽質一體成型十字溝槽引流管 - 組*
(Silicone Hubless Endo Drain Set*)
- D** 矽質一體成型十字溝槽引流管 - 系統*
(Silicone Hubless Endo Drain System*)
- E** 矽質一體成型十字溝槽引流袋 - 系統*
(Silicone Hubless Endo Drain System*)



規格 SPECIFICATIONS

矽質一體成型十字溝槽引流管
(Silicone Hubless Endo Drain):

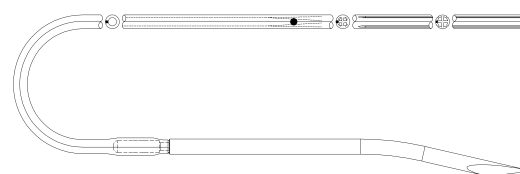
產品編號	尺寸	說明
2015-0710	10 FR	
2015-0715	15 FR	
2015-0719	19 FR	-透明 -1200 mm
2015-0721	21 FR	-X-ray 顯影效果
2015-0724	24 FR	
2015-0729	29 FR	



2015-07XX

矽質一體成型十字溝槽引流管 - 套件
(Silicone Hubless Endo Drain Kit):

產品編號	尺寸	說明
2015-9710	10 FR	10 FR 十字溝槽引流管，穿刺針
2015-9715	15 FR	15 FR 十字溝槽引流管，穿刺針
2015-9719	19 FR	19 FR 十字溝槽引流管，穿刺針
2015-9721	21 FR	21 FR 十字溝槽引流管，穿刺針

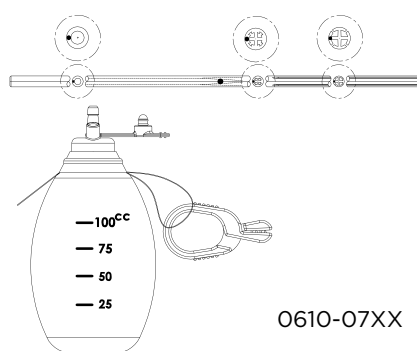


2015-97XX

矽質傷口引流系統 衛署醫器製壹字第 001785 號

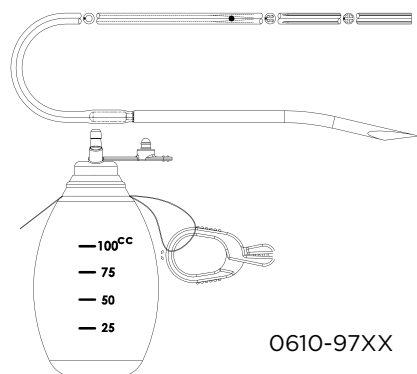
矽質一體成型十字溝槽引流管 - 組* (Silicone Hubless Endo Drain Set*):

產品編號	尺寸	說明
0610-0710	10 FR	10 FR 十字溝槽引流管, 100cc 矽質真空吸球
0610-0715	15 FR	15 FR 十字溝槽引流管, 100cc 矽質真空吸球
0610-0719	19 FR	19 FR 十字溝槽引流管, 100cc 矽質真空吸球
0610-0721	21 FR	21 FR 十字溝槽引流管, 100cc 矽質真空吸球



矽質一體成型十字溝槽引流管 - 系統* (Silicone Hubless Endo Drain System*):

產品編號	尺寸	說明
0610-9710	10 FR	10 FR 十字溝槽引流管, 穿刺針, 100cc 矽質真空吸球
0610-9715	15 FR	15 FR 十字溝槽引流管, 穿刺針, 100cc 矽質真空吸球
0610-9719	19 FR	19 FR 十字溝槽引流管, 穿刺針, 100cc 矽質真空吸球
0610-9721	21 FR	21 FR 十字溝槽引流管, 穿刺針, 100cc 矽質真空吸球

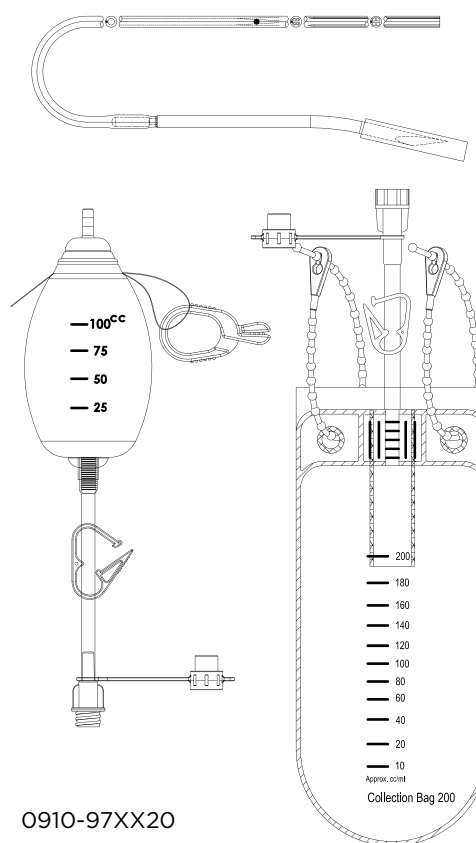


矽質一體成型十字溝槽引流袋 - 系統* (Silicone Hubless Endo Drain System*):

產品編號	尺寸	說明
0910-971020	10 FR	10 FR 十字溝槽引流管, 穿刺針, 100cc 矽質真空吸球, 200cc 廢液收集袋
0910-971520	15 FR	15 FR 十字溝槽引流管, 穿刺針, 100cc 矽質真空吸球, 200cc 廢液收集袋
0910-971920	19 FR	19 FR 十字溝槽引流管, 穿刺針, 100cc 矽質真空吸球, 200cc 廢液收集袋
0910-972120	21 FR	21 FR 十字溝槽引流管, 穿刺針, 100cc 矽質真空吸球, 200cc 廢液收集袋

* 矽質十字溝槽引流管 - 組、矽質十字溝槽引流管 - 系統、矽質十字溝槽引流袋 - 系統, 均可搭配 150cc、200cc 或 400cc 矽質真空吸球。

* 矽質十字溝槽引流袋 - 系統, 可搭配 400cc 或 800cc 廢液收集袋。



矽質傷口引流系統 衛署醫器製壹字第 001785 號

矽質一體成型十字溝槽引流管 - 搭配 " 穿刺針 / 可彎式穿刺針 / J 接頭 " (Silicone Hubless Endo Drain - Trocar (or Bendable) + J Connector)

J 接頭特點：

- J 接頭是用來連結矽質溝槽引流管 / 一體成型十字溝槽引流管 (10FR/15FR/19FR/21FR) 與內裝彈簧式真空儲存器。
- 是由無毒性之 PVC 材質所製成，具略可彎曲性，可降低直接裝管於硬質塑膠件上發生折管之風險。
- 連接引流管端為斷差錐度設計，裝管時較易推入引流管，並緊束於斷差槽中，分離引流管時可以降低磨擦力，方便脫離引流管。



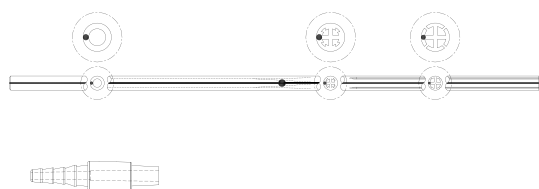
規格 SPECIFICATIONS

矽質一體成型十字溝槽引流管 +J 接頭 (Hub-less Endo drain + J Connector):

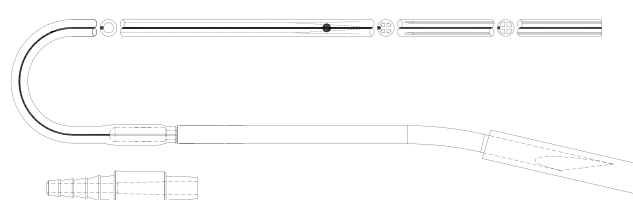
產品編號	尺寸	說明
2015-0610J	10FR	10 FR 一體成型十字溝槽引流管, J 接頭
2015-0615J	15FR	15 FR 一體成型十字溝槽引流管, J 接頭
2015-0619J	19FR	19 FR 一體成型十字溝槽引流管, J 接頭
2015-0621J	21FR	21 FR 一體成型十字溝槽引流管, J 接頭

矽質一體成型十字溝槽引流管 - 套組 (穿刺針 + J 接頭) Hub-less Endo drain Kit(Trocar + J Connector):

產品編號	尺寸	說明
2015-9610J	10FR	10 FR 一體成型十字溝槽引流管, 穿刺針, J 接頭
2015-9615J	15FR	15 FR 一體成型十字溝槽引流管, 穿刺針, J 接頭
2015-9619J	19FR	19 FR 一體成型十字溝槽引流管, 穿刺針, J 接頭
2015-9621J	21FR	21 FR 一體成型十字溝槽引流管, 穿刺針, J 接頭



2015-07xxJ

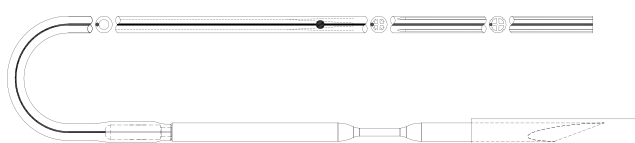


2015-97xxJ

矽質傷口引流系統 衛署醫器製壹字第 001785 號

矽質一體成型十字溝槽引流管 + 可彎式穿刺針 (Hub-less Endo Drain with Bendable Trocar):

產品編號	尺寸	說明
2015-9610B	10FR	10 FR 一體成型十字溝槽引流管，可彎式穿刺針
2015-9615B	15FR	15 FR 一體成型十字溝槽引流管，可彎式穿刺針
2015-9619B	19FR	19 FR 一體成型十字溝槽引流管，可彎式穿刺針
2015-9621B	21FR	21 FR 一體成型十字溝槽引流管，可彎式穿刺針

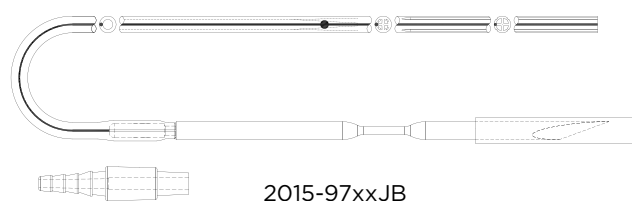


2015-97xxB

矽質一體成型十字溝槽引流管 - 套組 (可彎式穿刺針 + J 接頭)

Hub-less Endo Drain Kit (Bendable Trocar + J Connector):

產品編號	尺寸	說明
2015-9610JB	10FR	10 FR 一體成型十字溝槽引流管，可彎式穿刺針，J 接頭
2015-9615JB	15FR	15 FR 一體成型十字溝槽引流管，可彎式穿刺針，J 接頭
2015-9619JB	19FR	19 FR 一體成型十字溝槽引流管，可彎式穿刺針，J 接頭
2015-9621JB	21FR	21 FR 一體成型十字溝槽引流管，可彎式穿刺針，J 接頭



2015-97xxJB

可彎式穿刺針 (Bendable Trocar):

- 不銹鋼材質製成。
- 可彎曲、鋒利、光滑、無毛邊。
- 含保護蓋

產品編號	尺寸	說明
2015-9110	10FR	
2015-9116	16FR	- 可彎曲
2015-9119	19FR	- 不銹鋼材質
2015-9121	21FR	- 保護蓋



2015-91xx

矽質傷口引流系統 衛署醫器製壹字第 001785 號

ENDO 接頭 (ENDO Connector)

特點：

- Endo 接頭是用來連接矽質溝槽引流管 / 矽質一體成型十字溝槽引流管，以排除體液至體外

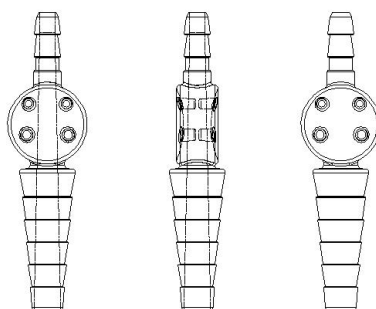


規格 SPECIFICATIONS

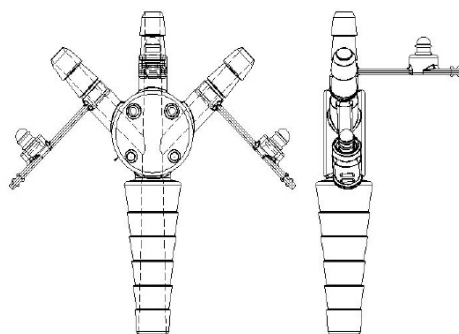
產品編號	說明
------	----

2015-8601	1 對 1 接頭含塞子，連接 Endo 引流管尺寸，分別： 19, 21, 24 & 29 FR，接口適用 10~13 mm 管徑
-----------	--

2015-8603	3 對 1 接頭含塞子，連接 Endo 引流管尺寸，分別： 19, 21, 24 & 29 FR，接口適用 10~13 mm 管徑
-----------	--



2015-8601



2015-8603



**fortune
medical**

醫療器材商地址：

251 新北市淡水區中正東路二段 29 號 6 樓

電話：(886) 2-2624-2233 傳真：(886) 2-2624-2266

富強醫材股份有限公司 www.fortunemed.com.tw