



# SILICONE TRACHEOSTOMY TUBE

## 氣切套管

醫療矽膠材質，提升患者舒適度並具有良好的生物相容性

- 衛署醫器製字第 001439 號 -



ANESTHETIC | 麻醉科系列  
SERIES

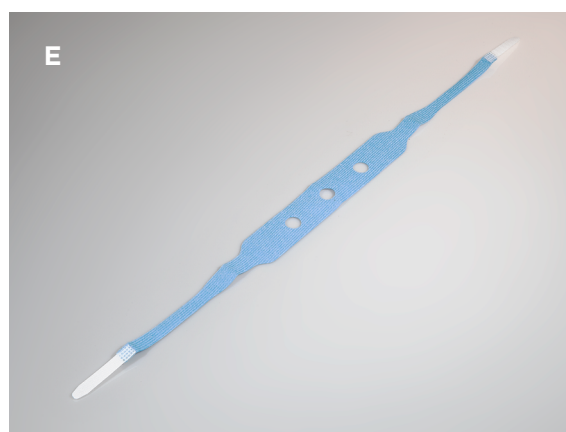
# 氣切套管

衛署醫器製字第 001439 號

## 富強® 氣切套管 (Silicone Tracheostomy Tube) 特點：

- 旨在放置在氣管的手術開口中，以促進肺部通氣。
- 醫用級矽膠，具有良好的生物相容性。
- 彎曲的平滑導管及嵌入的插管輔助器使插管更加便利。
- 標準型的 15mm 連結頭。
- 有 X-ray 顯影效果。
- 所有附球囊型的氣切套管均附有靈敏的導引氣球，可確定球體的狀態。
- 附低壓球型的氣切套管可使施於氣管內壁的壓力減至最低。
- 含頸部固定帶。
- 含 15mm 契形接頭分離器。

- A** 氣切套管，無球型 (Tracheostomy Tube, Cuffless)
- B** 氣切套管，普通球型 (Tracheostomy Tube, OC Type)
- C** 氣切套管，低壓球型 (Tracheostomy Tube, LC Type)
- D** 契形接頭分離器 (Disconnect Wedge)
- E** 頸部固定帶 (Neck Strap)



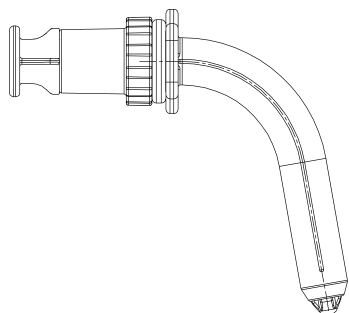
# 氣切套管

衛署醫器製字第 001439 號

## 規格 SPECIFICATIONS

### 氣切套管，無球型 (Silicone Tracheostomy Tube, Cuffless):

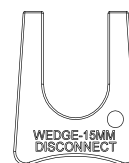
產品編號	尺寸 / 內徑 I.D.	外徑 O.D.	長度	說明
1561-0050	5.0 mm	7.3 mm	60.0 mm	
1561-0055	5.5 mm	8.0 mm	62.5 mm	
1561-0060	6.0 mm	8.7 mm	65.0 mm	
1561-0065	6.5 mm	9.3 mm	67.5 mm	- 無球型
1561-0070	7.0 mm	10.0 mm	70.0 mm	- X-ray 顯影效果
1561-0075	7.5 mm	10.7 mm	72.5 mm	- 插管輔助器
1561-0080	8.0 mm	11.3 mm	75.0 mm	- 頸部固定帶
1561-0085	8.5 mm	12.0 mm	77.5 mm	- 契形接頭分離器
1561-0090	9.0 mm	12.7 mm	80.0 mm	
1561-0095	9.5 mm	13.3 mm	82.5 mm	
1561-0100	10.0 mm	14.0 mm	85.0 mm	



1561-OXXX

### 契形接頭分離器 (Disconnect Wedge)

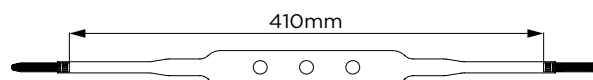
產品編號	尺寸	說明
1500-0000	15 mm	用以分離 15mm 連結頭



1500-0000

### 頸部固定帶 (未滅菌) (Neck Strap)

產品編號	尺寸	說明
1550-0001	通用	柔軟材質魔鬼氈



1550-0001

# 氣切套管

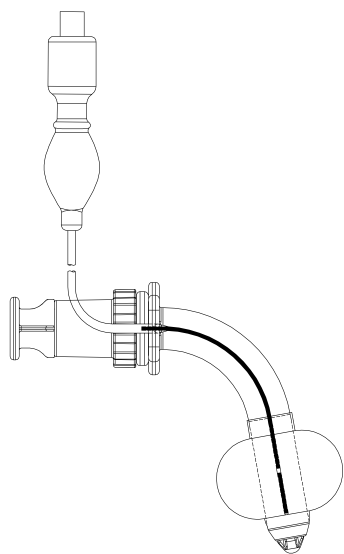
衛署醫器製字第 001439 號

## 氣切套管，普通球型 (Tracheostomy Tube, OC Type):

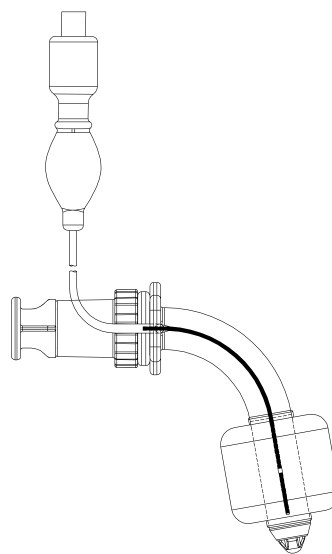
產品編號	尺寸 /		長度	說明
	內徑 I.D.	外徑 O.D.		
1560-0050	5.0 mm	7.3 mm	60.0 mm	
1560-0055	5.5 mm	8.0 mm	62.5 mm	
1560-0060	6.0 mm	8.7 mm	65.0 mm	
1560-0065	6.5 mm	9.3 mm	67.5 mm	
1560-0070	7.0 mm	10.0 mm	70.0 mm	-普通球型 -X-ray 顯影效果
1560-0075	7.5 mm	10.7 mm	72.5 mm	-插管輔助器 -頸部固定帶
1560-0080	8.0 mm	11.3 mm	75.0 mm	-契型接頭分離器
1560-0085	8.5 mm	12.0 mm	77.5 mm	
1560-0090	9.0 mm	12.7 mm	80.0 mm	
1560-0095	9.5 mm	13.3 mm	82.5 mm	
1560-0100	10.0 mm	14.0 mm	85.0 mm	

## 氣切套管，低壓球型 (Tracheostomy Tube, LC Type)

產品編號	尺寸 /		長度	說明
	內徑 I.D.	外徑 O.D.		
1565-0050	5.0 mm	7.3 mm	60.0 mm	
1565-0055	5.5 mm	8.0 mm	62.5 mm	
1565-0060	6.0 mm	8.7 mm	65.0 mm	
1565-0065	6.5 mm	9.3 mm	67.5 mm	
1565-0070	7.0 mm	10.0 mm	70.0 mm	-低壓球型 -X-ray 顯影效果
1565-0075	7.5 mm	10.7 mm	72.5 mm	-插管輔助器 -頸部固定帶
1565-0080	8.0 mm	11.3 mm	75.0 mm	-契型接頭分離器
1565-0085	8.5 mm	12.0 mm	77.5 mm	
1565-0090	9.0 mm	12.7 mm	80.0 mm	
1565-0095	9.5 mm	13.3 mm	82.5 mm	
1565-0100	10.0 mm	14.0 mm	85.0 mm	



1560-OXXX



1565-OXXX



**fortune**  
medical

醫療器材商地址：

251 新北市淡水區中正東路二段 29 號 6 樓

電話：(886) 2-2624-2233 傳真：(886) 2-2624-2266

富強醫材股份有限公司 www.fortunemed.com.tw

