



MANUAL RESUSCITATOR AND ACCESSORIES

人工呼吸器及其配件

- 衛署醫器製字第 001363 號 -



ANESTHETIC | 麻醉科系列
SERIES

人工呼吸器及其配件 衛署醫器製字第 001363 號

富強® 人工呼吸器 (Manual Resuscitator) 特點：

- 人工呼吸器及其配件為人工通氣及心肺復甦使用的醫療器材。
- 氣閥配備有釋壓閥（壓力為 $40 \pm 5 \text{cmH}_2\text{O}$ ），該配備能將多餘的氣壓宣洩至大氣中。若是需要較高的輸送壓時，使用者可解除該釋壓閥的功能。
- 富強人工呼吸器是以矽膠、PVC 所製成，且不含乳膠。
- 提供 3 種尺寸以供選擇：嬰兒、孩童、成人。
- ISO 標準接頭。

A 矽膠呼吸器

B PVC 呼吸器



規格	嬰兒	孩童	成人	說明
矽膠呼吸器	SR-Infant	SR-Child	SR-Adult	拋棄式
PVC 呼吸氣	PR-Infant	PR-Child	PR-Adult	拋棄式

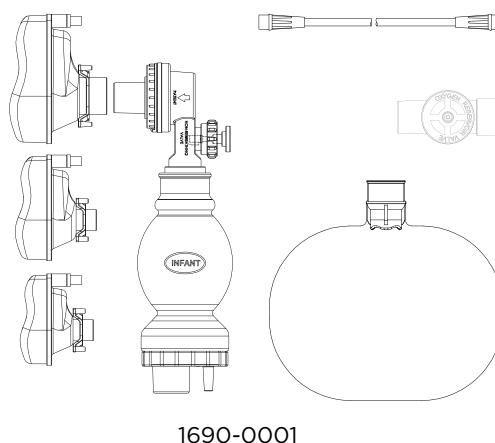
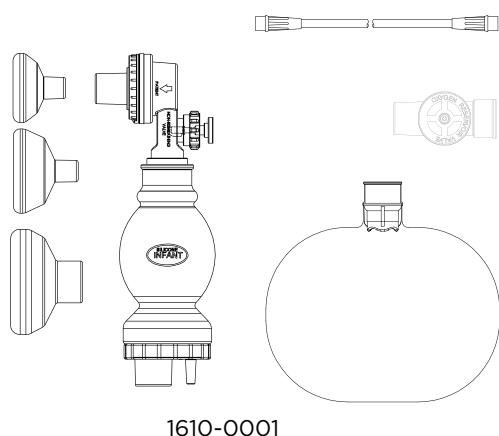
規格 SPECIFICATIONS

矽膠 - 嬰兒型 (SR-Infant):

產品編號	尺寸	說明
1610-0001	Infant	-矽膠面罩 #0/ #1/ #2
		-氣閥
		-矽膠氣囊 240 ml
		-儲氧袋閥
		-儲氧袋 600 ml

PVC- 嬰兒型 (PR-Infant):

產品編號	尺寸	說明
1690-0001	Infant	-PVC 氣墊式面罩 #0/ #1/ #2
		-氣閥
		-PVC 氣囊 240 ml
		-儲氧袋閥
		-儲氧袋 600 ml

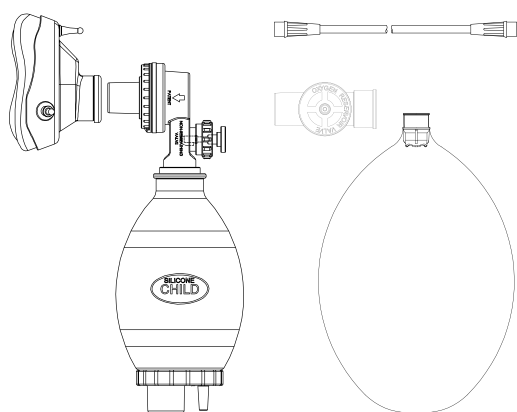


人工呼吸器及其配件

衛署醫器製字第 001363 號

矽膠 - 兒童型 (SR-Child):

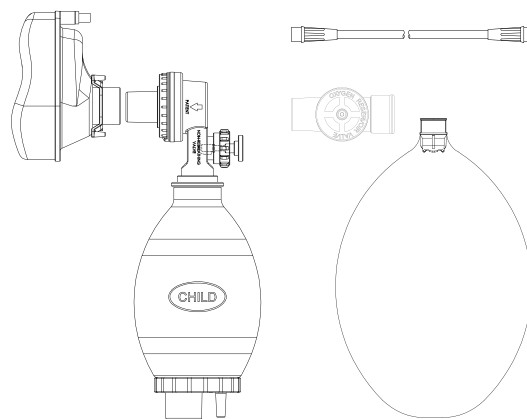
產品編號	尺寸	說明
1610-0002	Child	- 矽膠面罩 #3 - 氣閥 - 矽膠氣囊 500 ml - 儲氧袋閥 - 儲氧袋 2600 ml



1610-0002

PVC - 兒童型 (PR-Child):

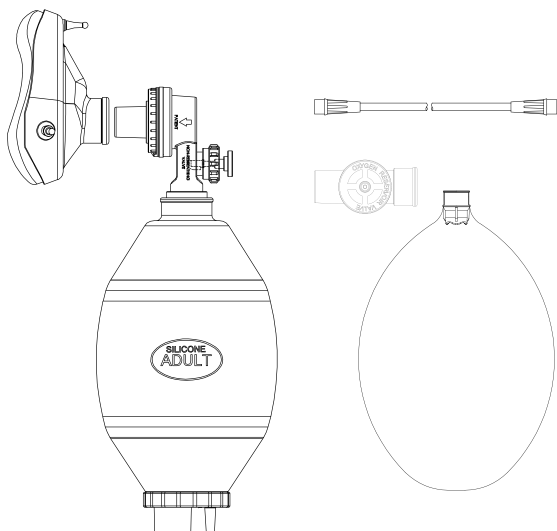
產品編號	尺寸	說明
1690-0002	Child	- PVC 氣墊式面罩 #3 - 氣閥 - PVC 氣囊 500 ml - 儲氧袋閥 - 儲氧袋 2600 ml



1690-0002

矽膠 - 成人型 (SR-Adult):

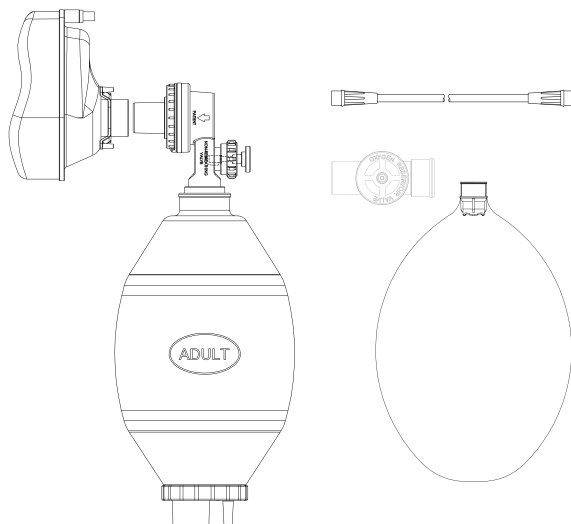
產品編號	尺寸	說明
1610-0003	Adult	- 矽膠面罩 #5 - 氣閥 - 矽膠氣囊 1600 ml - 儲氧袋閥 - 儲氧袋 2600 ml



1610-0003

PVC - 成人型 (PR-Adult):

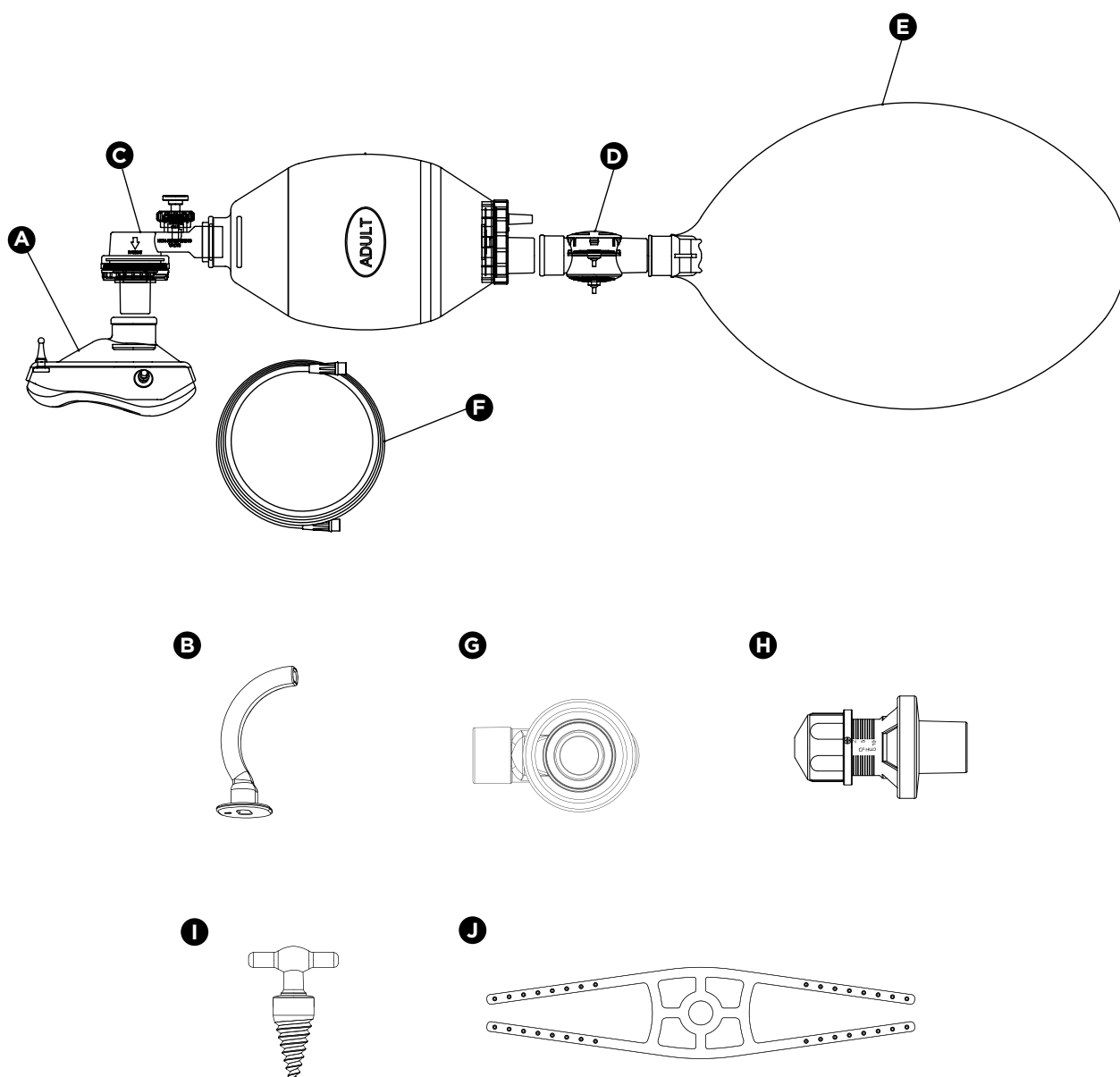
產品編號	尺寸	說明
1690-0003	Adult	- PVC 氣墊式面罩 #5 - 氣閥 - PVC 氣囊 1600 ml - 儲氧袋閥 - 儲氧袋 2600 ml



1690-0003

產品配件 ACCESSORIES FOR DEVICE

- A** 面罩 (Mask)
 - 矽質面罩 (Silicone Mask)
 - PVC 氣墊式面罩 (Air-Cush Mask)
- B** 空氣引導片 (Airways)
 - Berman 空氣引導片 (Berman Airway)
 - Guedel 空氣引導片 (Guedel Airway)
- C** 氣閥 (Patient Valve)
- D** 儲氧袋閥 (Reservoir Valve)
- E** 儲氧袋 (Oxygen Reservoir)
- F** 氧氣管 (Oxygen Tubing)
- G** 轉接頭 (PEEP Valve Diverter)
- H** 病患末端正壓閥 (PEEP Valve)
- I** 開口器 (Teeth Opener)
- J** 矽膠面罩固定帶 (Silicone Harness)



人工呼吸器及其配件

衛署醫器製字第 001363 號

面罩 (Mask):

矽膠 - 面罩 (Silicone Mask):

產品編號	尺寸	適用者	說明
1611-9000	# 0		
1611-9001	# 1	嬰兒	
1611-9002	# 2		矽膠
1611-9003	# 3	孩童	
1611-9004	# 4	成人	
1611-9005	# 5		

PVC 氣墊式面罩 (Air-Cush Mask):

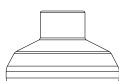
產品編號	尺寸	適用者	說明
1691-9000	# 0		
1691-9001	# 1	嬰兒	
1691-9002	# 2		-PVC -氣墊式 -逆止閥
1691-9003	# 3	孩童	
1691-9004	# 4	成人	
1691-9005	# 5		



1611-9000



1611-9001



1611-9002



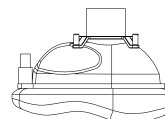
1611-9003



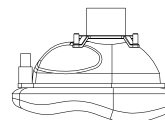
1611-9004



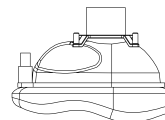
1611-9005



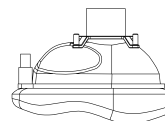
1691-9000



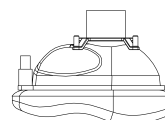
1691-9001



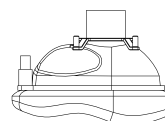
1691-9002



1691-9003



1691-9004



1691-9005

空氣引導片 (Airways)

- 合適的剛性可防止患者咬合時變形
- 彈性塑膠材質，保護患者牙齒
- 有 2 種款式可供選擇：Berman 和 Guedel

A Berman 空氣引導片 (Berman Airway)

B Guedel 空氣引導片 (Guedel Airway)

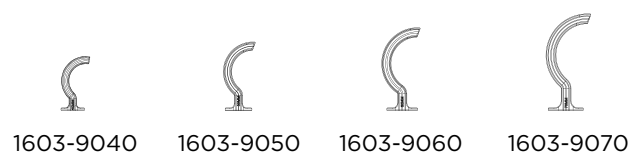


Berman 空氣引導片 (Berman Airway):

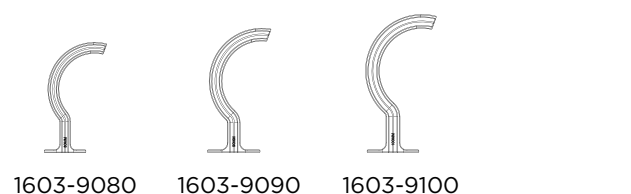
產品編號	尺寸	適用者
1603-9040	40 mm	嬰兒
1603-9050	50 mm	
1603-9060	60 mm	孩童
1603-9070	70 mm	
1603-9080	80 mm	成人
1603-9090	90 mm	
1603-9100	100 mm	

Guedel 空氣引導片 (Guedel Airway):

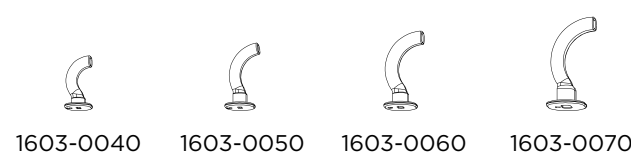
產品編號	尺寸	適用者
1603-0040	40 mm	嬰兒
1603-0050	50 mm	
1603-0060	60 mm	孩童
1603-0070	70 mm	
1603-0080	80 mm	成人
1603-0090	90 mm	
1603-0100	100 mm	
1603-0110	110 mm	



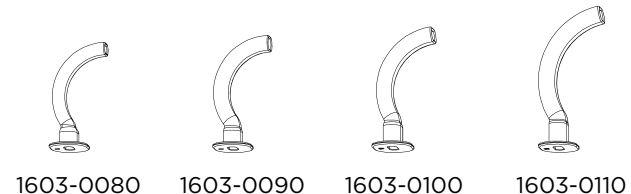
1603-9040 1603-9050 1603-9060 1603-9070



1603-9080 1603-9090 1603-9100



1603-0040 1603-0050 1603-0060 1603-0070



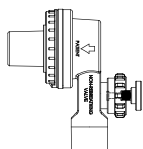
1603-0080 1603-0090 1603-0100 1603-0110

人工呼吸器及其配件 衛署醫器製字第 001363 號

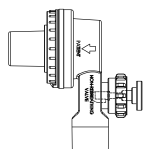
氣閥 (Patient Valve)

- 控制空氣混合從壓縮球經此配件往人體輸送，以及人體排出之二氧化碳經由此配件控制避免流回壓縮球中。

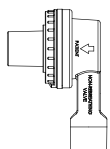
產品編號	尺寸	說明
1601-9001		附釋壓閥 @ 40 cmH ₂ O
1601-9002	22 mm O. D.	附可鎖型釋壓閥 @ 40 cmH ₂ O
1601-9003		無釋壓閥



1601-9001



1601-9002

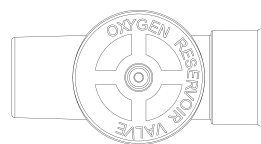


1601-9003

儲氧袋閥 (Reservoir Valve)

- 依壓縮量的大小、壓縮次數、以及氧氣流量的調節，來達到病患所需要的各種氧氣濃度。

產品編號	尺寸	說明
1602-9001	22/25 mm	22/25mm 端連接至儲氧袋 另一端連接至呼吸器的進氣閥

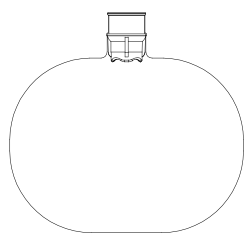


1602-9001

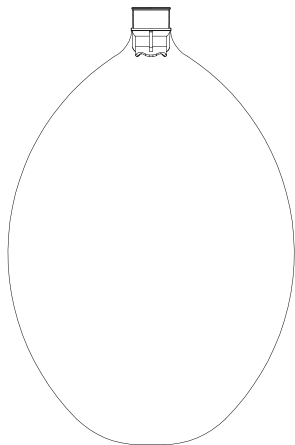
儲氧袋 (Oxygen Reservoir)

- 儲存氧氣。

產品編號	尺寸	說明
1602-9060	600 ml	嬰兒
1602-9260	2600 ml	孩童及成人



1602-9060

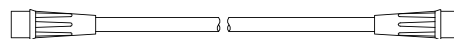


1602-9260

氧氣管 (Oxygen Tubing)

- 連接氧氣瓶至呼吸器。

產品編號	尺寸	說明
1604-9007	7 feet.	PVC



1604-9007

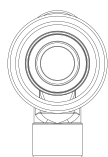
人工呼吸器及其配件

衛署醫器製字第 001363 號

轉接頭 (PEEP Valve Diverter)

- 連接正壓調節閥、高效率過濾網、細菌 / 病毒過濾器，或改變呼出氣流方向的接頭。
- 增加氧氣濃度並引導病人呼出的氣體遠離操作人員

產品編號	尺寸	說明
1605-9001	22/30 mm	PC

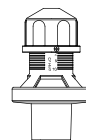


1605-9001

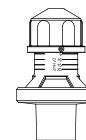
病患末端正壓閥 (PEEP Valve)

- 可將呼出壓力的偏差減至最少。
- 減少氣體供應低於病患需求所致的風險。

產品編號	尺寸	說明
1606-9010	10 cmH ₂ O	-PC -可調節
1606-9020	20 cmH ₂ O	



1606-9010

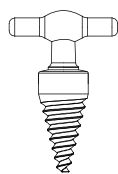


1606-9020

開口器 (Teeth Opener)

- 將患者的嘴打開，協助置入空氣引導片於口中。

產品編號	尺寸	說明
1607-9001	通用	PC

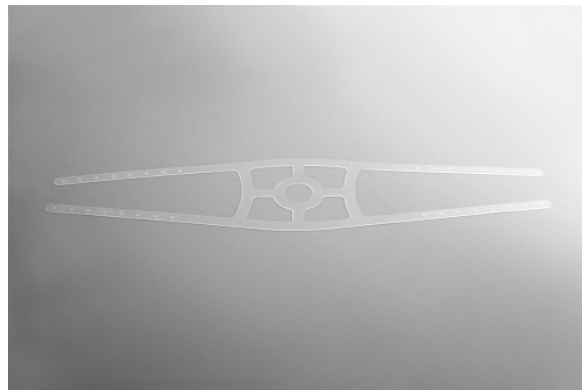


1607-9001

人工呼吸器及其配件 衛署醫器製字第 001363 號

矽膠面罩固定帶 (Silicone Harness)

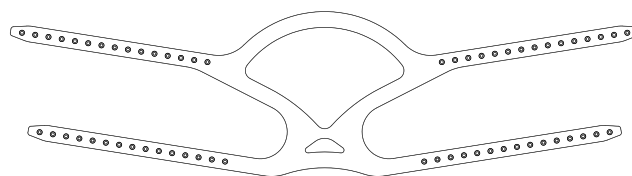
- 固定麻醉面罩或持續氣道正壓通氣 (CAPA) 呼吸面罩。
- 醫用級矽膠具有良好的生物相容性。
- 柔軟的矽膠材質，舒適且減少刺激。
- Poke-and-Hook 設計，能更快速輕鬆地連接和移除面罩。
- 單一病患使用。
- 三種尺寸選擇。



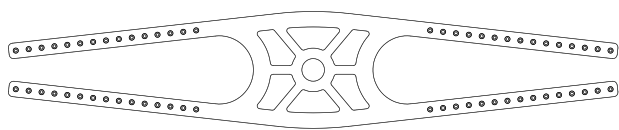
產品編號	尺寸	說明
1699-0001	嬰兒	- 半透明
1699-0002	成人中號	- 矽膠
1699-0003	成人大號	



1699-0001



1699-0003



1699-0002



fortune
medical

醫療器材商地址：

251 新北市淡水區中正東路二段 29 號 6 樓

電話：(886) 2-2624-2233 傳真：(886) 2-2624-2266

富強醫材股份有限公司 www.fortunemed.com.tw